



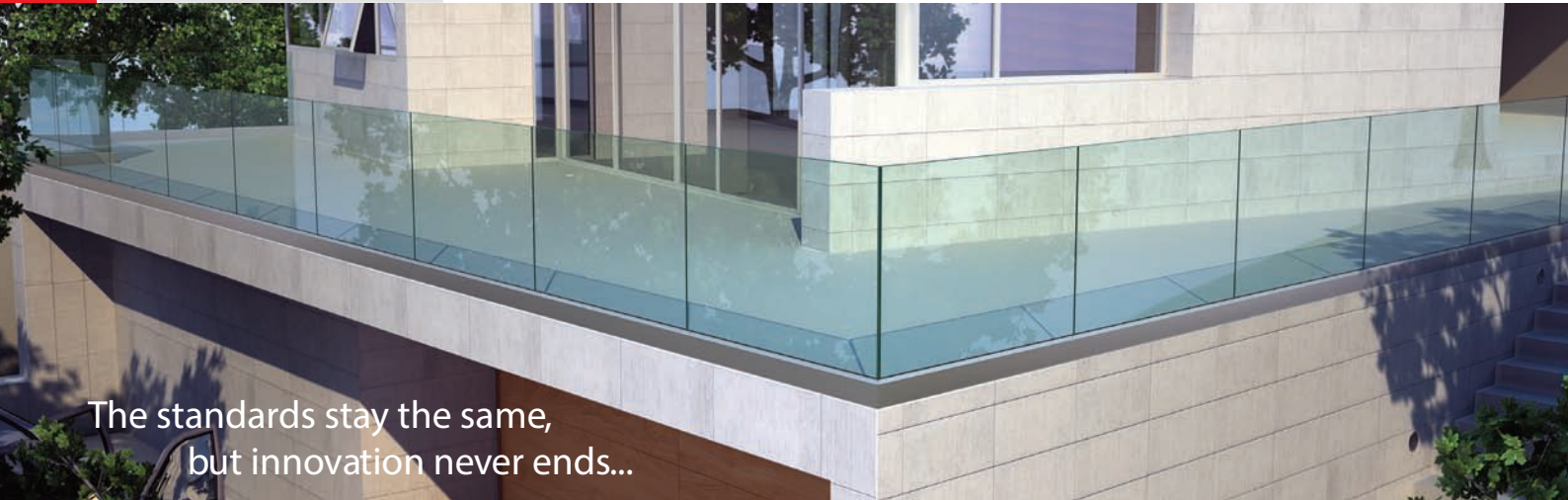
# MIKAPEN

# MIKARAIL

Frameless Glass Railing Systems

Neue Glas Geländersysteme

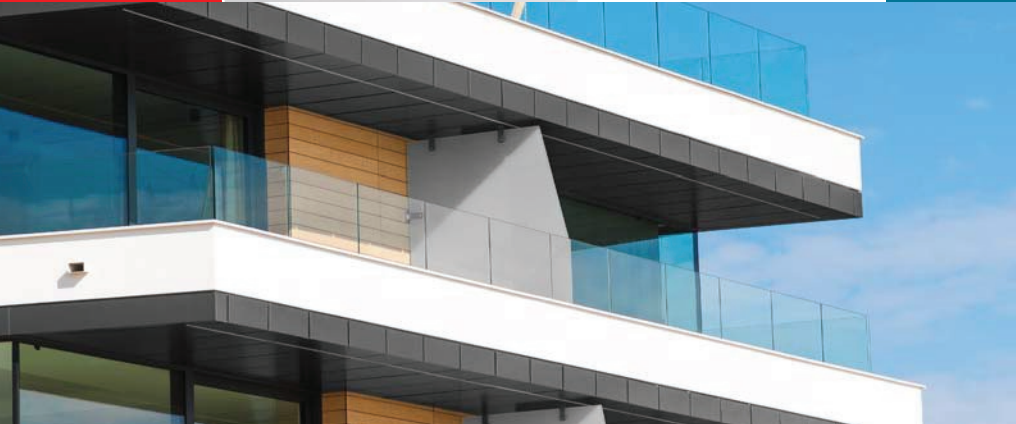
Nouveau Système De Rampe Avec Le Support En Verre



The standards stay the same,  
but innovation never ends...



V9.0





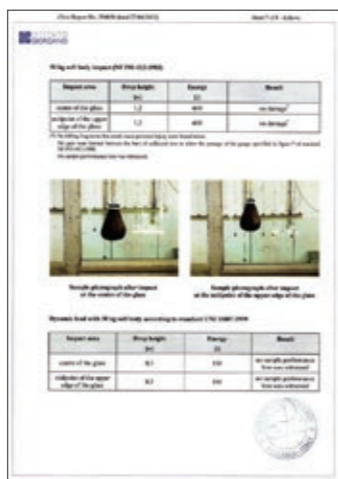
Our company which is established in 1986 under the name Ak Metal, continued with new settlement in 1998 and new name as BTS Aluminium. Our head Office and showroom are located at Çağlayan / Istanbul. Our factory which is situated at the address of Beylikdüzü Organize Sanayi Bölgesi, Mermerçiler San. Sit. (15 km from Istanbul Atatürk Airport) is used by our managing and production departments. We are fulfilling our production with the latest technology machines in worldwide standards.

- Our Company, who led the producing of railing systems in Turkey and exported it's products to international markets, is still continue to develop itself, finding new solutions with new products and increasing it's reliability. Besides we are producing;
- Frameless Glass Railing Systems
  - Aluminium & Glass wind breakers
  - Visual communication systems, equipments and indoor display products
  - Aluminium door handles
  - Vitrines and showcases

Our company which has as principles the full customer's satisfaction, best service and high quality in products is exporting the %75 of it's production. We are giving enormous importance to develop continuously new products in order to give the best service in this field.

Our company as BTS Aluminium is honored by quality certificate of ISO 9001-2008. As we are being BTS Aluminium, we are communicating with our esteemed partners through our professional crew and systems with finding fast solutions, responding to demands and supporting until the time of delivering products.

The product demands which we are receiving from you, we are manufacturing very sensitively in our latest technological machines and making them ready for delivery. We are providing to deliver our goods without any problem with the latest developed packaging systems. We are dispatching our goods to every destination in domestic market very easily and dispatching to every destination in international markets with the ways of road transport, sea transport, railway transport and air transport.



BTS Aluminium wurde 1998 als Handelsunternehmen gegründet. Im Jahr 2001 starteten wir die eigene Produktion in unseren Räumlichkeiten. Wir sind in exportorientiertes Unternehmen und exportieren 75% unserer Produktion. Unser Hauptsitz befindet sich in Istanbul-Cağlayan. Unsere Fabrik in Istanbul-Beylikdüzü. Unsere Fabrik ist vom Atatürk Flughafen nur 15km entfernt. Wir produzieren mit Maschinen der neuesten Technologie und verfügen über langjährige Erfahrung. Wir sind Pionier in der Produktion von modernen Aluminium Geländern, die wir in der Türkei produzieren und in die ganze Welt exportieren. Wir legen großen Wert auf die Entwicklung neuer Modelle, Integration neuer Elemente in bestehende Modelle und ständige Erhöhung der Sicherheit unserer Produkte.

- Mit unserem modernen Maschinenpark produzieren wir:
- Glasgeländer Systeme
  - Aluminium und Glaswindschutz Systeme
  - Display Systeme und Zubehör
  - Aluminium Türgriffe
  - Vitrinen und Info-Ständer

Zu diesen Produkten gehörendes Zubehör und Ersatzteile werden ebenfalls in unserem Unternehmen produziert. Unser Ziel ist : Erziehung voller Kundenzufriedenheit durch hohe Qualität der Produkte und besten Service. Wir legen einen hohen Wert darauf , Ihnen ständig Produktneuheiten anbieten zu können. Unser Unternehmen BTS Display und BTS Aluminium San ve Tic. Sti sind mit dem Qualitätszertifikat ISO 9001-2008 ausgezeichnet.


Auch bei den Verpackungen ist das Unternehmen traditionell bei Technologie und Design führend. Die ständige Verbesserung unserer Produkte und die ständige Entwicklung neuer Ideen sorgen dafür, dass wir immer wieder von uns reden machen. Der Transport zum Kunden erfolgt per: LKW, Bahn, Luft- und Seefracht.

Notre compagnie qui est établie premièrement en 1986 sous le nom de AK METAL a changé sa structure et son nom comme BTS Aluminium en 1998. Depuis il continue à exercer dans le marché local et international. Notre bureau central et showroom se trouve dans la localité Çağlayan tandis que notre usine a comme l'adresse B.O.S.B Mermerçiler San. Sit. -Beylikdüzü, qui est à peine 15 km de distance de l'Aéroport d'Atatürk international. Dans notre usine, à coté du département de productions et nos bureaux nous possédons aussi le département de recherche et d'amélioration des produits. Nous produisons selon la la dernière technologie dans les standarts mondiaux...

- Notre compagnie qui est le leader dans les balustrades systèmes en Turquie et qui export ces produits dans les marchés internationaux continue sans cesse de développer des nouveaux produits, trouver des nouvelles solutions et augmenter la certitude et sécurité des produits. Nous pouvons présenter nos produits comme le suivant:
- Système de garde de corps en verre
  - Système en aluminium et verre pour couper le vent.
  - Systèmes de publicité visible, équipement et display cadres.
  - Tubes et poignées courbés de porte.
  - Vitrines et stands

Et nous servons à fournir toutes les articles nécessaires pour ces systèmes. Notre compagnie qui a des principes comme la satisfaction complète du clientèle, le meilleur service et la haute qualité dans les produits arrive à exporter les % 75 de ses produits. Notre compagnie BTS Aluminium a déjà reçu le certificat de qualité ISO-9001-2008. Notre but est d'avoir toujours le meilleur service et la meilleure qualité dans nos produits. Pour cela nous nous forçons continuellement à nous améliorer dans tous les domaines.

Comme BTS aluminium, nous produisons vos demandes dans nos machines possédant la dernière technologie avec beaucoup de soin et les préparons pour l'expédition. Nous délivrons votre marchandise avec le meilleur et convenable emballage à tous les localités en Turquie ou sur toute la terre en utilisant le meilleur moyen de transport comme camion, bateaux, train et avion.




**C50**  
Top Mount Glass Supporting System  
Page> 04-09



**LED C50**  
Top Mount Glass Supporting System  
Page> 10-13



**CA50**  
In-Floor Glass Supporting System  
Page> 14-17



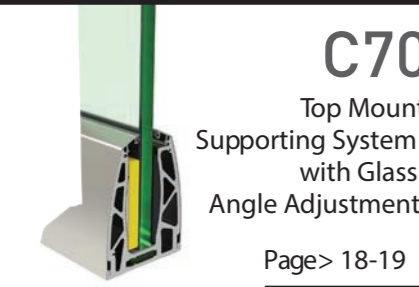
**R50**  
Top Mount Glass Supporting System  
Page> 48-49




**B50**  
Curved Type  
Page>50-51



**AL50**  
External Glass Supporting System  
Page>52-53



**C70**  
Top Mount Supporting System with Glass Angle Adjustment  
Page> 18-19




**CX50**  
Top Mount Glass Supporting System  
Page> 20-21



**AS50**  
Top Mount Glass Supporting System  
Page> 22-23



**S40**  
Top Mount Glass Supporting System (Economic Type)  
Page> 54-55



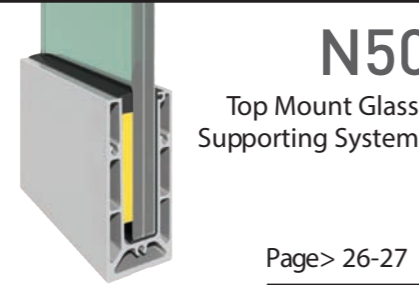
**S40E**  
Top Mount Glass Supporting System (Economic Type)  
Page> 56-57



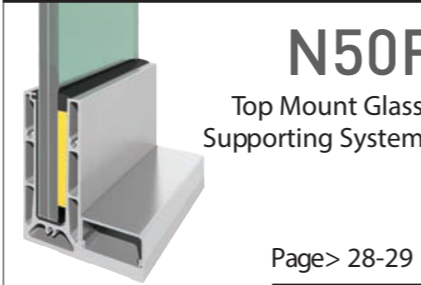
**Vista100**  
External Glass Supporting System  
Page> 58-59




**FX50**  
Side Fix System  
Page> 24-25



**N50**  
Top Mount Glass Supporting System  
Page> 26-27



**N50F**  
Top Mount Glass Supporting System  
Page> 28-29



**Vista200**  
External Glass Supporting System  
Page> 60-61



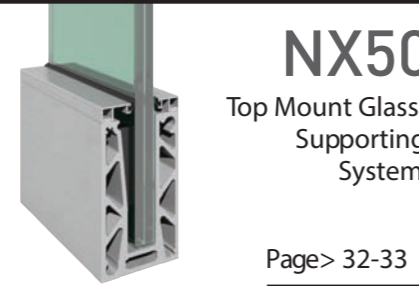
**Vista300  
Vista310**  
Spigot System  
Page> 62-63




**Vista320  
Vista330**  
Spigot System  
Page> 64-65



**N50R**  
Side Fix System  
Page> 30-31



**NX50**  
Top Mount Glass Supporting System  
Page> 32-33



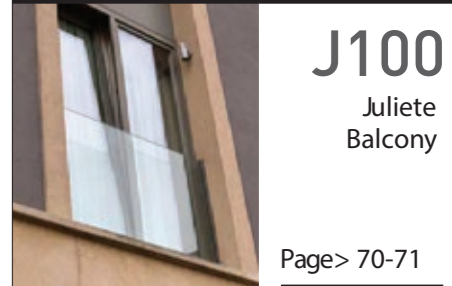
**M50**  
F Type Top Mount Glass Supporting System  
Page> 34-35



**Vista400**  
Short Post Glass Railing System  
Page> 66-67



**Vista420**  
Square Short Post Glass Railing System  
Page> 68-69



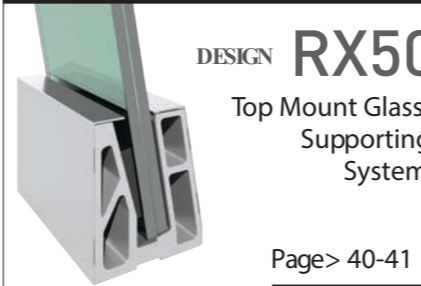
**J100**  
Juliete Balcony  
Page> 70-71



**CL50**  
Top Mount Glass Supporting System  
Page> 36-37




**CL40**  
Top Mount Glass Supporting System  
Page> 38-39



**DESIGN RX50**  
Top Mount Glass Supporting System  
Page> 40-41




**J120**  
Juliete Balcony  
Page> 72-73



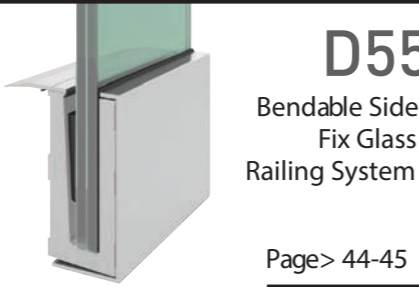
**TOP RAIL PROFILE VARIATIONS & ACCESSORIES**  
Page> 74-75



**HANDRAILS & ACCESSORIES**  
Page> 76-77



**D50**  
Side Mount Staircase Type Glass Railing  
Page> 42-43



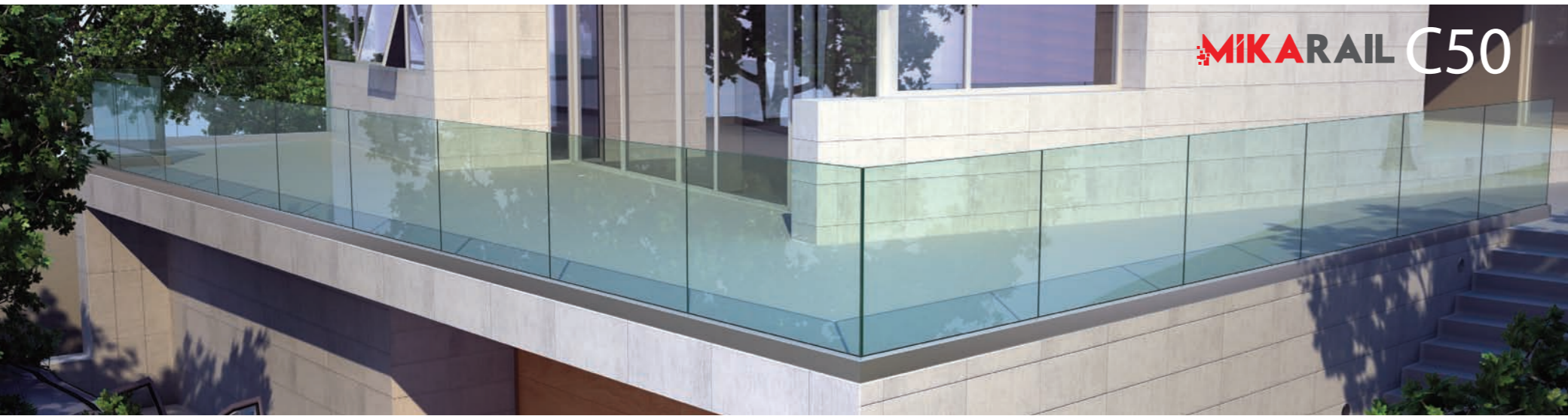
**D55**  
Bendable Side Fix Glass Railing System  
Page> 44-45



**RS50**  
Top Mount Glass Supporting System  
Page> 46-47



**ACCESSORIES**  
Page> 78



**MIKARAIL C50**

✚ BTS Elegant on-floor glass supporting systems distinguish your valuable projects with it's durability, aesthetic and being a brand new system. Floor fixings which are produced from aluminium provides the durability by making the connection between floor and glass. Aesthetic view appears when floor fixing parts are closed by cap profile. You will create the difference with different color variations of cap profiles.

- 12 mm, 16 mm and 20 mm safety glass usage
- Newest and safest system in railing
- Unlimited view
- Aesthetic design
- Easy cleaning

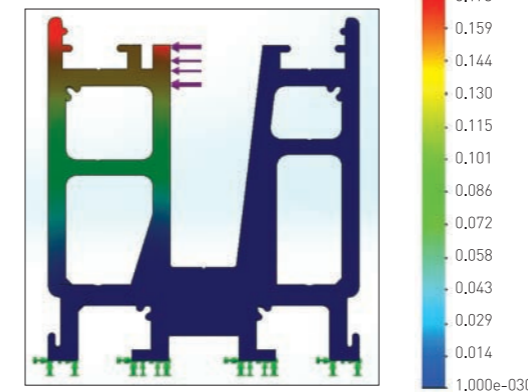
🇩🇪 Unser BTS "Elegant Geländersystem" verleiht Ihren hochklassigen Projekten Mehrwert durch seine Ästhetik, Innovation und Beständigkeit. Die aus Aluminium hergestellten Bodenbefestigungen sorgen für die stabile Verbindung von Glaswand und Boden. Ein besonders ästhetischer Gesamteindruck ergibt sich durch die Verwendung von Abdeckprofilen zum Schließen der Bodenbefestigungen. Sie können unser System durch die Verwendung von Abdeckprofilen in verschiedenen Farben individuell gestalten.

- Verwendung von 12, 16 und 20 mm Sicherheitsglas
- Innovatives und sicheres Geländersystem
- Freie Sicht
- Ästhetisches Design
- Einfache Reinigung

🇫🇷 Série élégante C50, système de soutien en verre sur le sol se distingue avec la durabilité, esthétique et étant un système de marque. Fixations de plancher qui sont produites à partir d'aluminium améliorent la durabilité en faisant le lien entre le sol et le verre. Ce Système est convenable pour le verre feuilleté trempé de 12 mm, 16 mm et 20 mm d'épaisseur. Vue esthétique apparaît lorsque les pièces de fixation au sol sont fermées par les profilés de fermeture. Vous allez créer nouvelles apparences en utilisant différentes variations de couleur de ces profilés.

- Système le plus récent et le plus sûr pour garde-corps
- Visibilité illimitée
- Esthétique
- Nettoyage facile

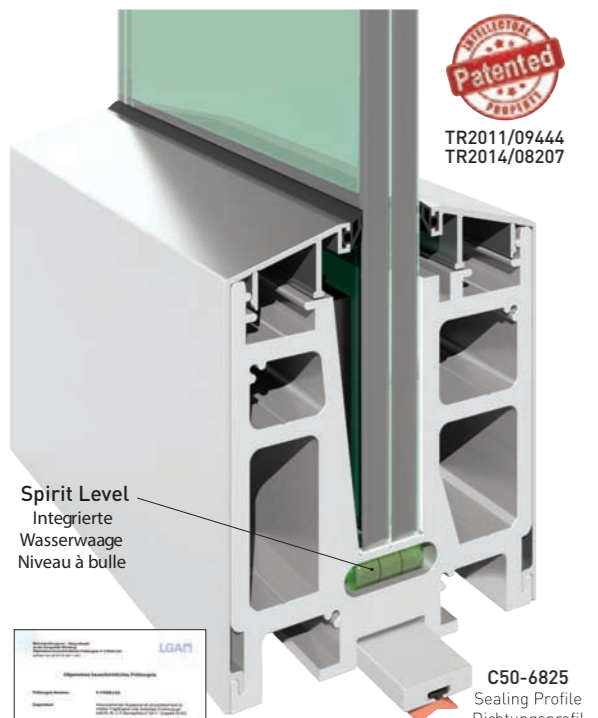
Mass/Block/Masse: 9.89846 kg  
 Volume/Volumen/Volume: 0.000517958 m³  
 Density/Dichte/Densité: 2700 kg/m³  
 Weight/Gewicht/Poids/Force: 13.7052 N



Alloy EN AW 6063  
 Stress and relocation results on 1mt base profile with 1 tone (10.000 nt) horizontal load to the highest surface of the profile.

Belastungs- und Verlagerungsergebnisse auf 1 m Basis Profil bei Belastung mit 1 Tonne (10.000 NT), horizontale Belastung auf der höchsten Oberfläche des Profils.

EN AW 6063  
 Le stress et le démenagement résultant sur la surface la plus haute de profilé de base de 1 mt à la suite d'une charge horizontale de 1000 kg.



TR2011/09444  
 TR2014/08207

Spirit Level  
 Integrierte Wasserwaage  
 Niveau à bulle

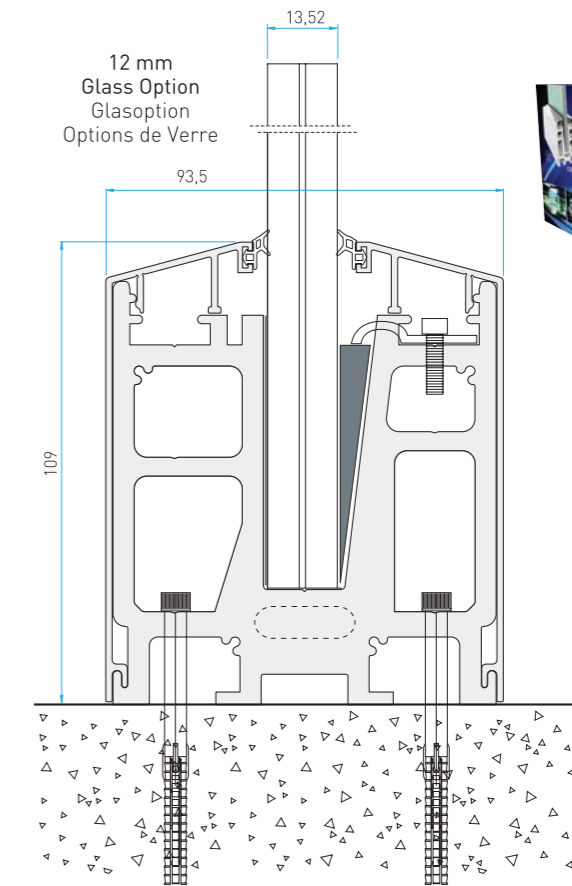
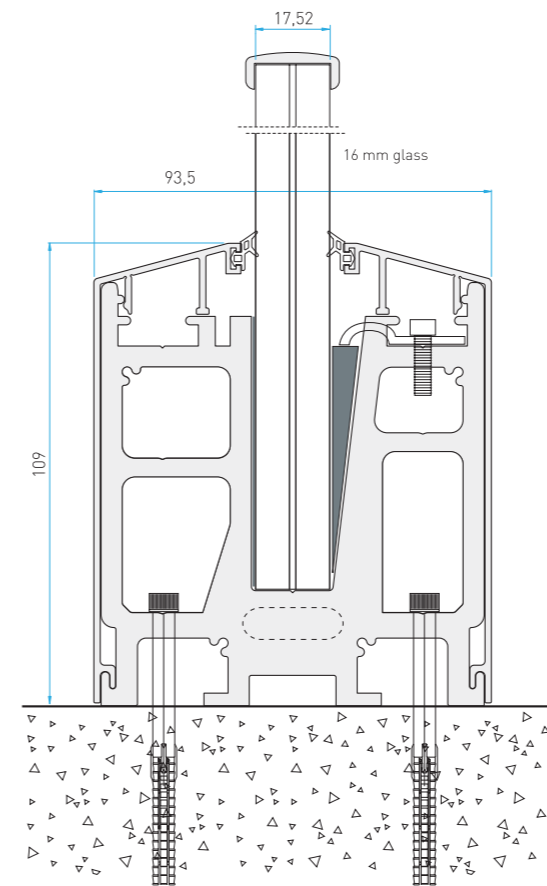
C50-6825  
 Sealing Profile  
 Dichtungsprofil  
 Profilé d'étanchéité



**Model Variations / Modelle / Options du modèle**



Adjustable block option for not flat grounds  
 Einstellbares Gehäuse für unebene Böden  
 Option de bloc réglable pour un terrain accidenté



C50 Sample Box  
 Elegant C50 Musterbox  
 Élégante C50  
 Boîte d'échantillon



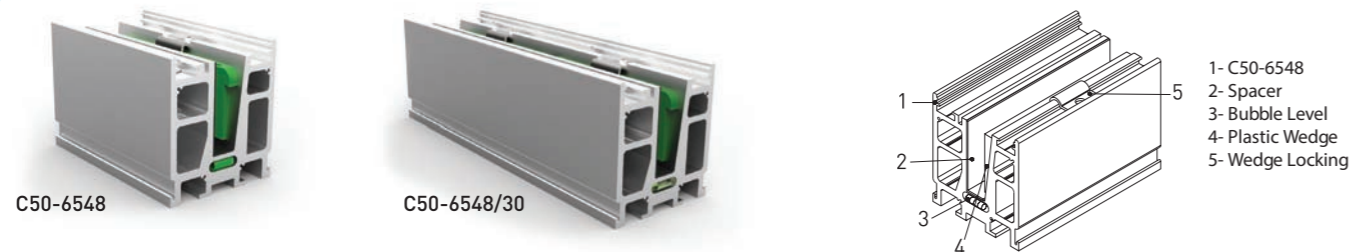
Packaging  
 Verpackung  
 L'emballage du produit



TR2011/09444  
TR2014/08207



### Glass Support Base Shoes

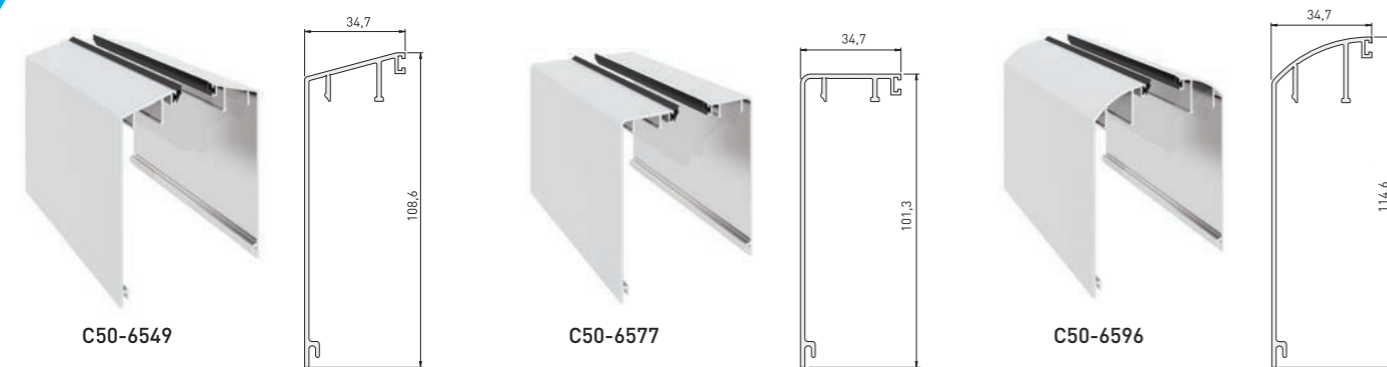


### Full Length Glass Support Base Shoes



Code	C50-5280	C50-5280/30	C50-6548	C50-6548/30	C50-6844	C50-6844/30	PR-6548	PR-6844
Length	15 cm	30 cm	15 cm	30 cm	15 cm	30 cm	200 cm	200 cm
Glass Thickness	12,4mm/ 13,52 mm Glass		16,4mm/ 17,52 mm Glass		20,4mm/ 21,52 mm Glass		12,4 / 17,52 mm	20,4 / 21,52 mm
Prefabricated	✓	✓	✓	✓	✓	✓	✓	✓
Plastic Wedge	Included	Included	Included	Included	Included	Included	X	X
Spacer	Included	Included	Included	Included	Included	Included	X	X
Wedge Locking	Included	Included	Included	Included	Included	Included	X	X

### Covers



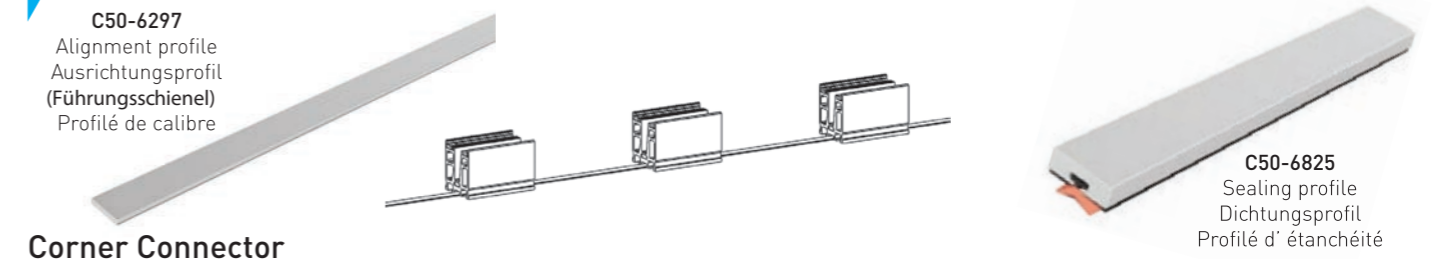
### Endcaps



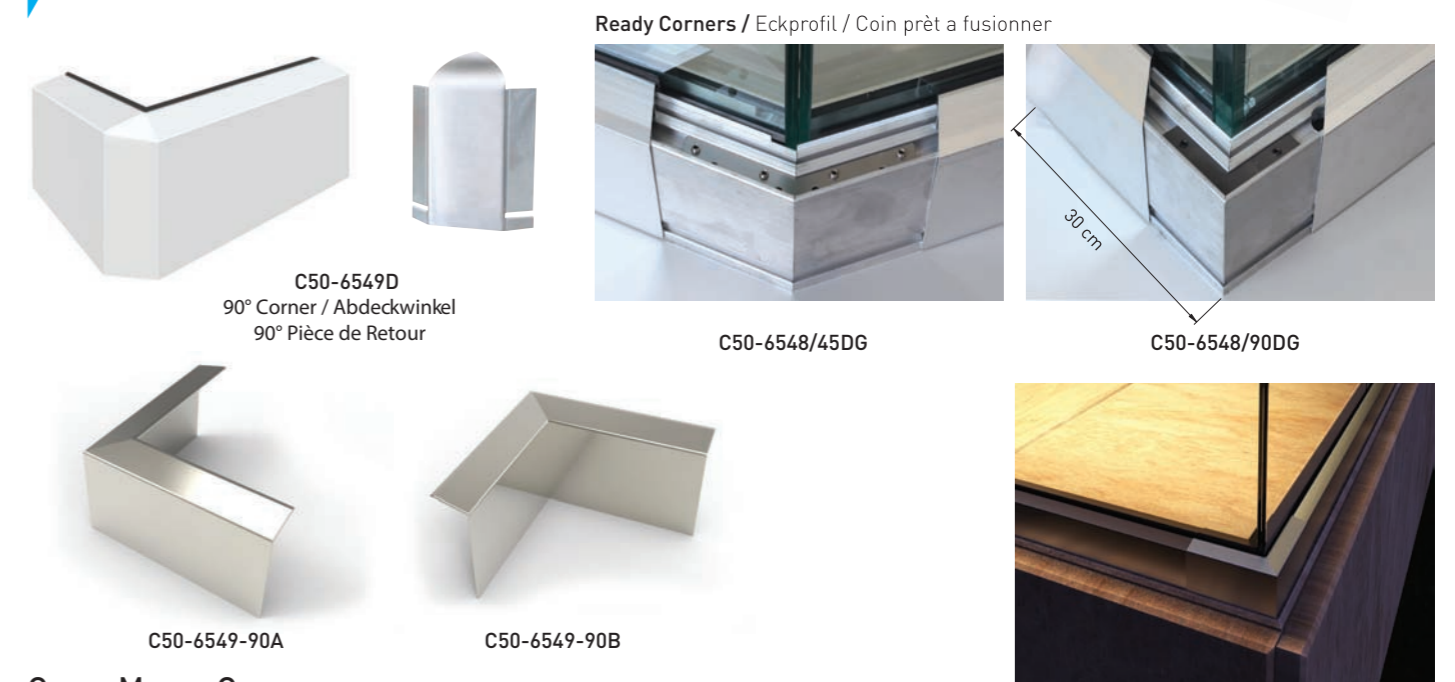
### Fixing Components



### Alignment Profiles



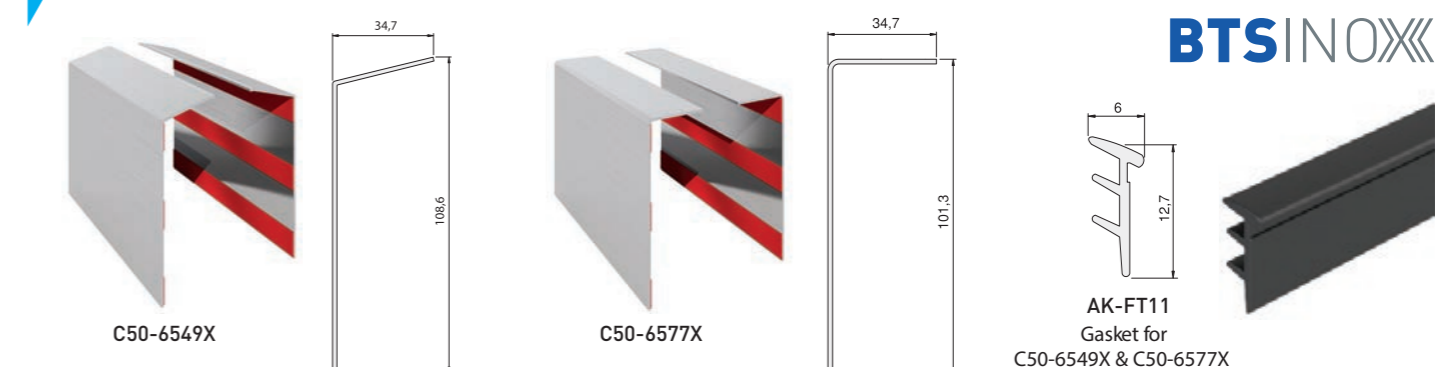
### Corner Connector



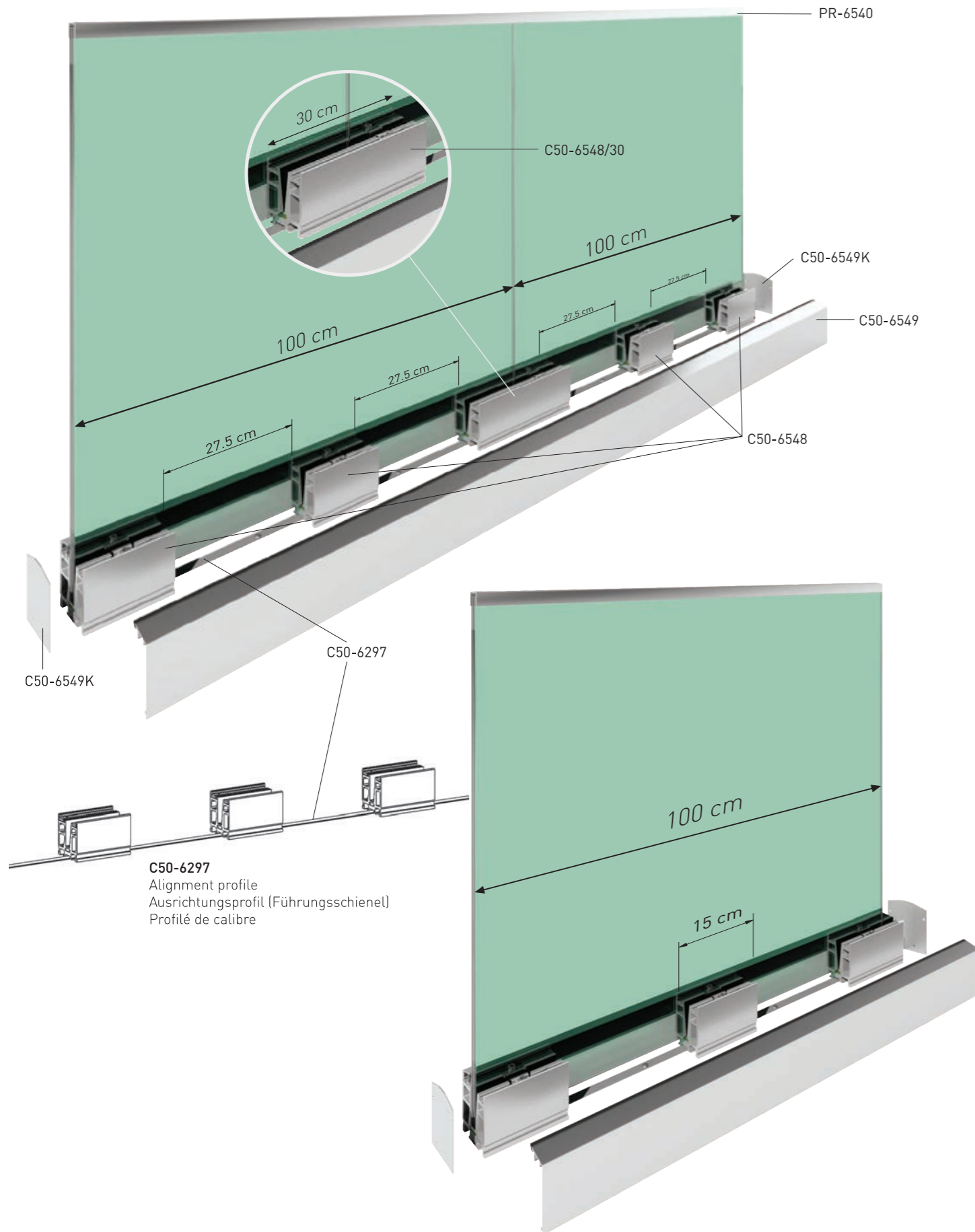
### Cover Merge Caps



### Inox Covers

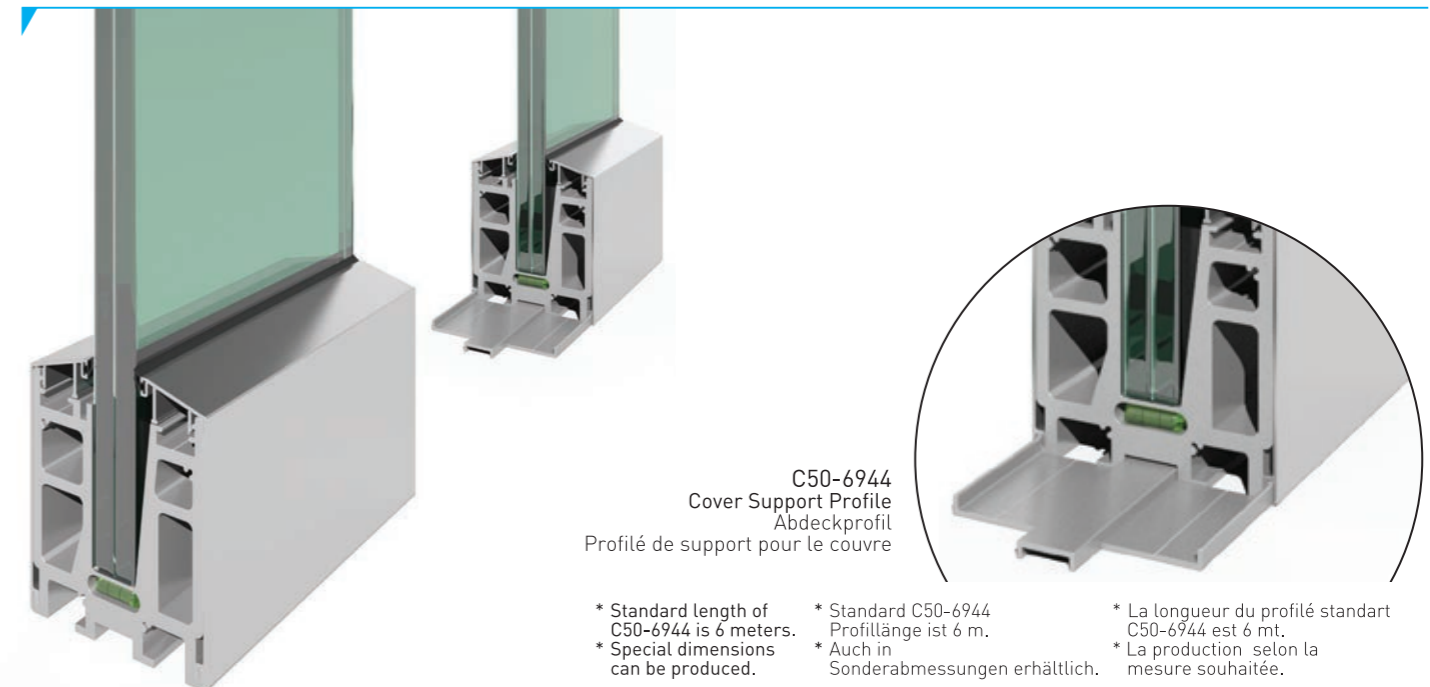


### Installation Details

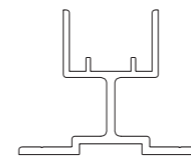


## MIKARAIL C50 System zur Befestigung auf dem Boden / Système Connecté Au Sol

### Installation Details



### Led light supporting profile / Led Profil / Profile de led lumiere



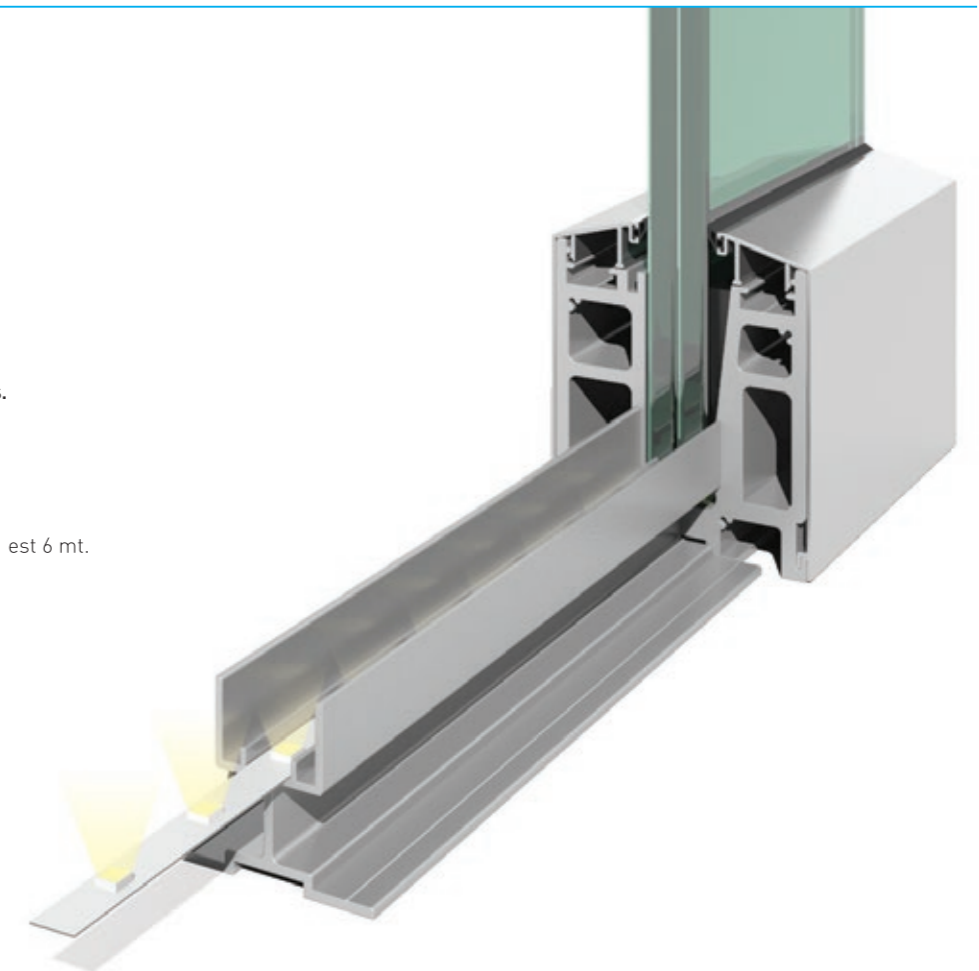
**C50-6961**

Led light supporting profile  
Led Profil / Profile de led lumiere

- \* Standard length of C50-6961 is 6 meters.
- \* Special dimensions can be produced.

- \* Standard C50-6961 Profillänge ist 6 m.
- \* Auch in Sonderabmessungen erhältlich.

- \* La longueur du profilé standart C50-6961 est 6 mt.
- \* La production selon la mesure souhaitée.



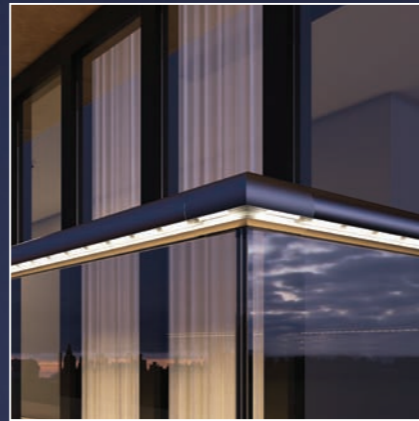
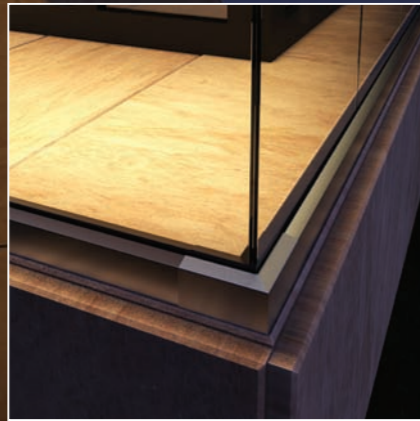


# MIKARAIL C50 ::LED::

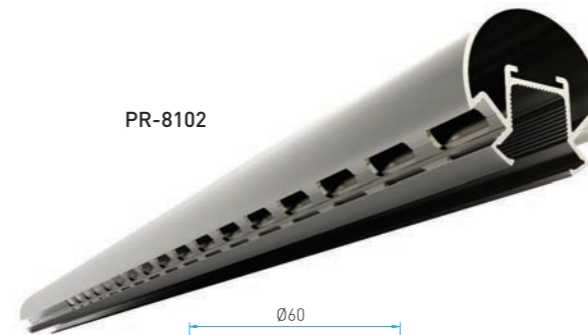
Top Mount Glass Supporting System

System zur Befestigung auf dem Boden

Système Connecté Au Sol



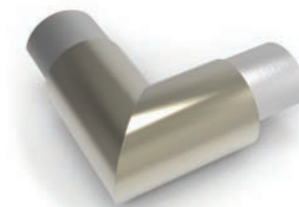
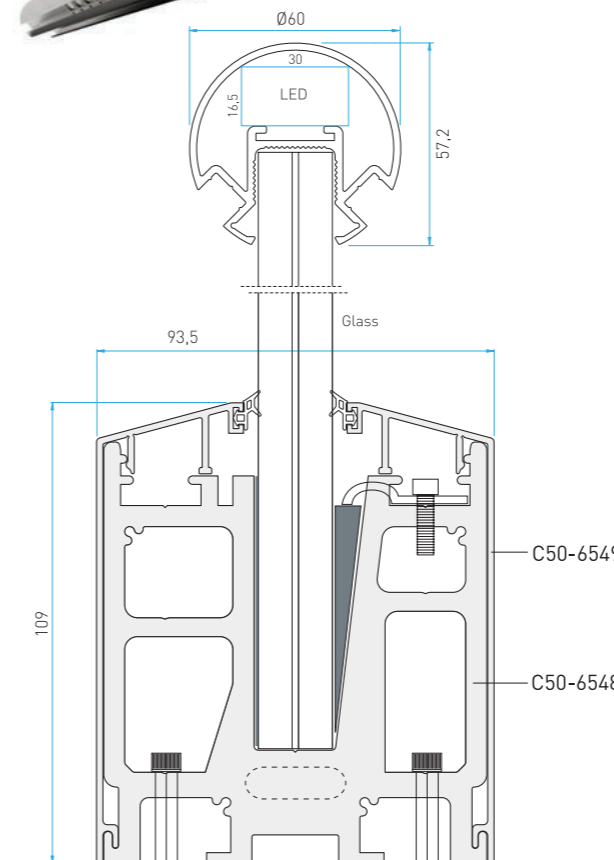
PR-8102



🇬🇧 The beauty of slight light in the darkness of night ...  
Catch the visibility at night and guide your way with LED light slotted channel profile which is adapted on C50 system.

🇩🇪 Leuchtende Linien in der Dunkelheit ...  
Hüllen Sie Ihr Gebäude bei Nacht mit LED-Lichtlinien in einen dynamischen Lichterglanz. Sie unterstreicht den Stellenwert einer hochwertigen Fassadenbeleuchtung als Aufmerksamkeitsmagnet und Imagerträger.

🇫🇷 La beauté de la lumière raffinée dans l'obscurité de la nuit ...  
Saisissez des images de nuit grâce au profil de LED qu'on a adapté sur le système C50. Permettez cette luminosité de devenir votre guide dans la nuit.



AK-8102D



AK-5190



AK-5189

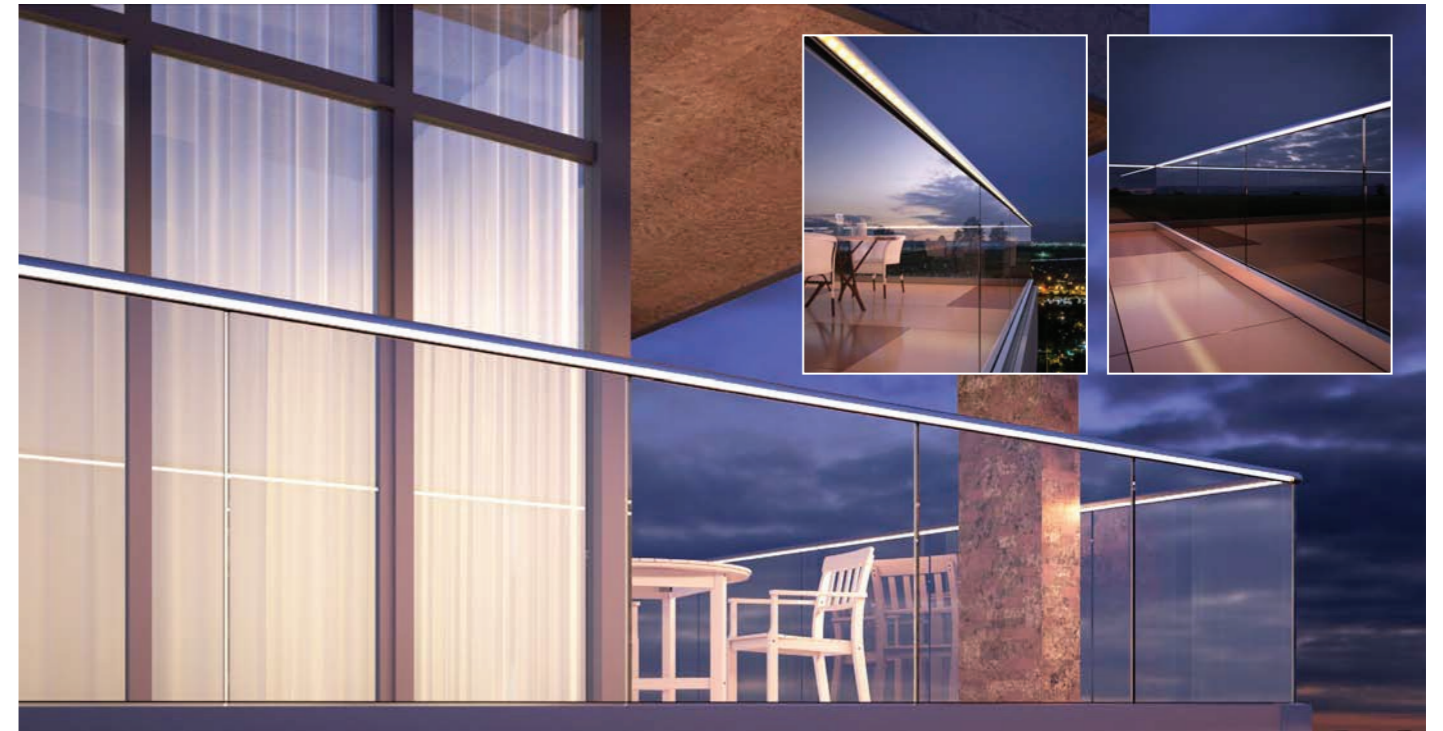


AK-8102B

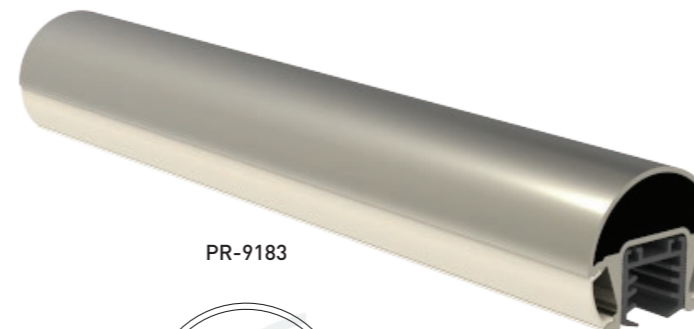
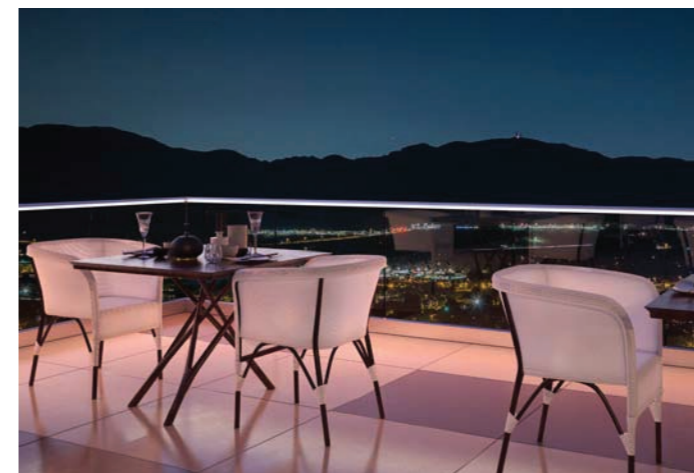
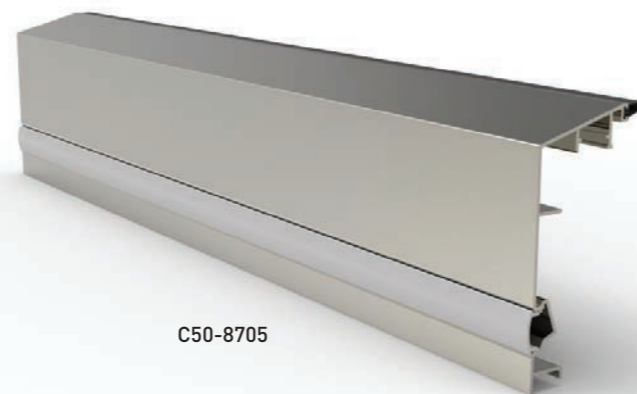
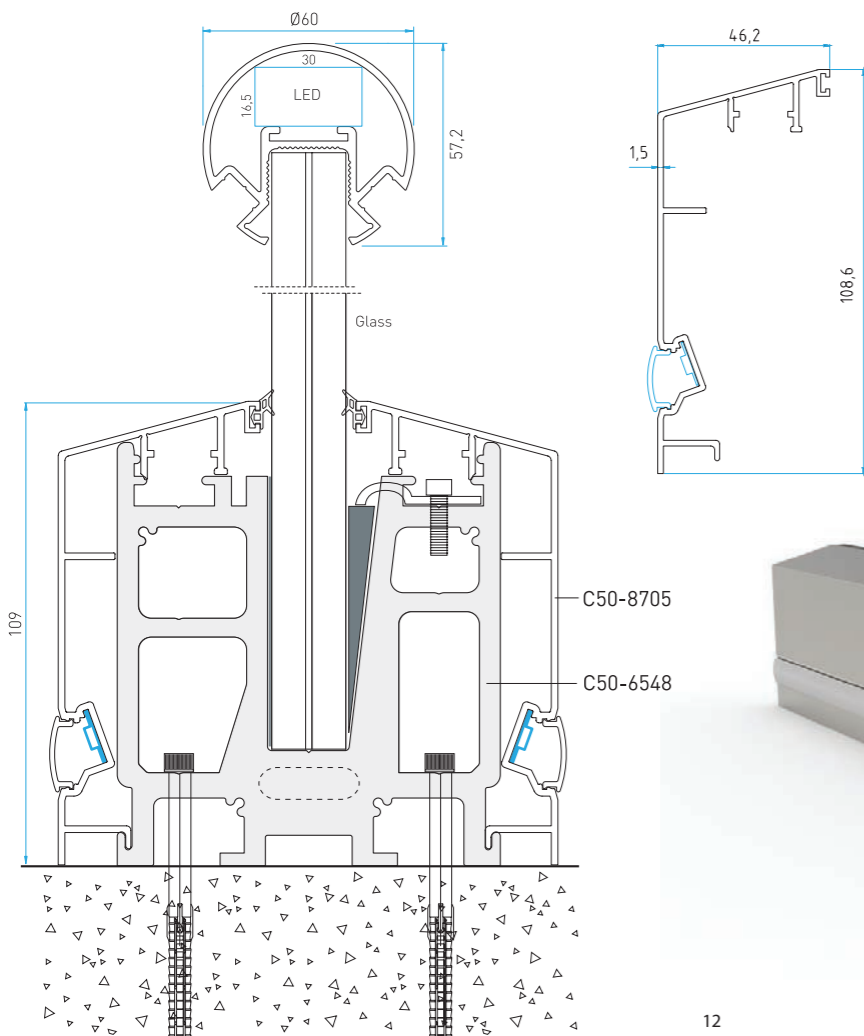
# C50 ::LED::



# MIKARAIL ::LED::



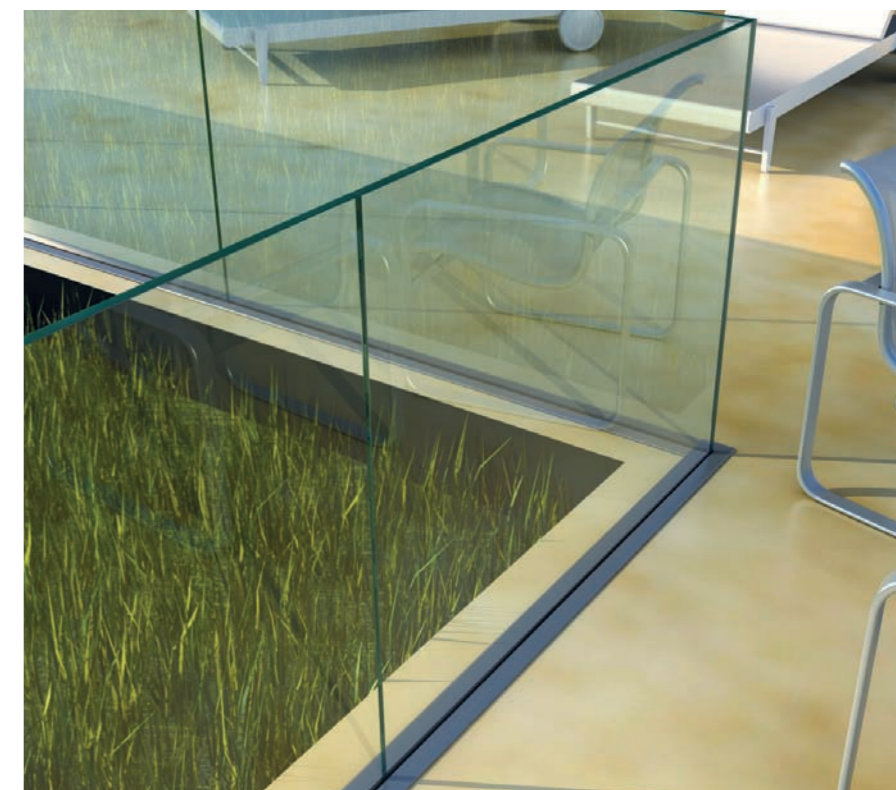
# MIKARAIL ::LED::







In Boden versenkte Befestigung / Système Connecté Sous Sol



# MIKARAIL CA50

🇬🇧 BTS Elegant in-floor glass supporting system distinguish your precious buildings with it's durability, aesthetic view and being brand new system. Besides, it provides more view space.

In-floor fixing parts are closed with caps which have special gaskets on it. Provides unlimited view, stability. The best solution Elegant CA50.

- Newest and safest system in railing
- Unlimited view
- Aesthetic design
- Easy cleaning

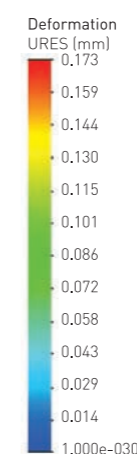
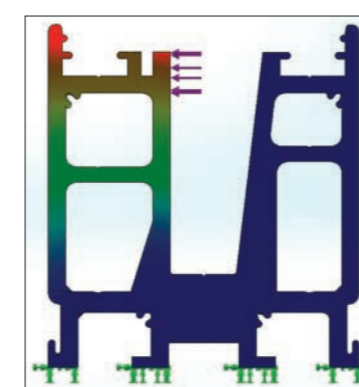
🇩🇪 Durch im Boden versenkte Befestigungssystem entsteht eine größere Nutzungsfläche und freie Sicht. Die Bodensysteme werden mit wasserdichten Profilen bedeckt.

- Innovatives und sicheres Geländersystem
- Freie Sicht
- Ästhetisches Design
- Einfache Reinigung

🇫🇷 Série élégante ajoute une valeur supplémentaire aux structures précieuses et offre également un espace libre dans la zone où l'on applique grâce au système de connexion dans le sol. Ce Système est convenable pour le verre feuillté trempé de 12 mm, 16 mm et 20 mm d'épaisseur. Les composants de connexion sous-sol sont protégés par les joints avec grande étanchéité. Laissant la grande visibilité libre, c'est la meilleure solution qui vous fait sentir le confort.

- Système le plus récent et le plus sûr pour garde-corps
- Visibilité illimitée
- Esthétique
- Nettoyage facile

Mass/Block/Masse: 9.89846 kg  
Volume/Volumen/Volume: 0.000517958 m<sup>3</sup>  
Density/Dichte/Densité: 2700 kg/m<sup>3</sup>  
Weight/Gewicht/Poids/Force: 13.7052 N



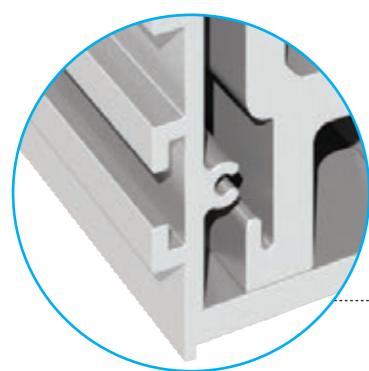
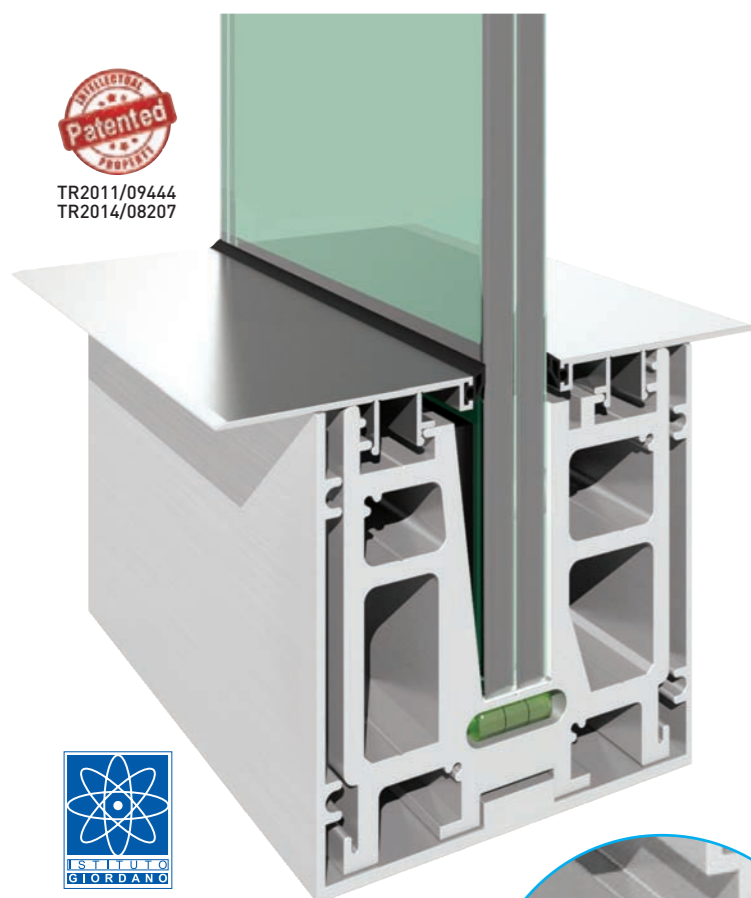
Alloy EN AW 6063  
Stress and relocation results on 1mt base profil with 1 tone (10.000 nt) horizontal load to the highest surface of the profile.

Belastungs- und Verlagerungsergebnisse auf 1 m Basis Profil bei Belastung mit 1 Tonne (10.000 NT), horizontale Belastung auf der höchsten Oberfläche des Profils.

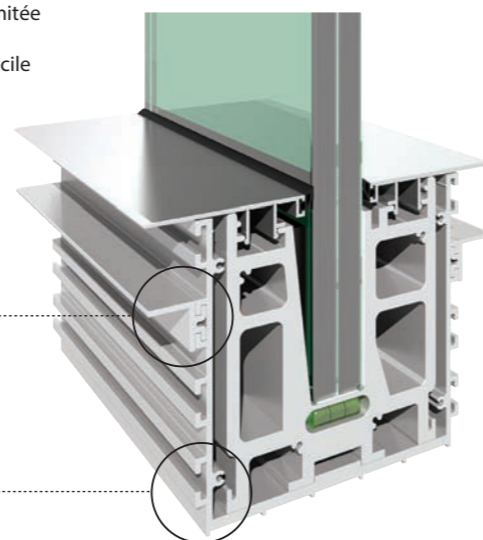
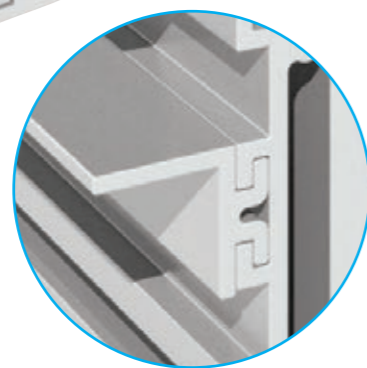
EN AW 6063  
Le stress et le déménagement résultant sur la surface la plus haute de profilé de base de 1 mt à la suite d'une charge horizontale de 1000 kg.



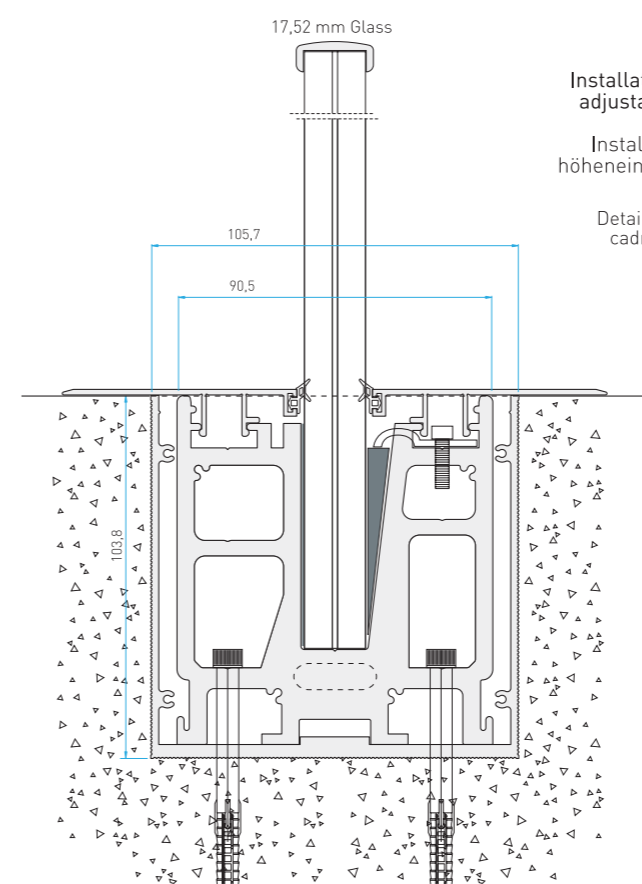
TR2011/09444  
TR2014/08207



Height Adjusting Profile  
Höheneinstellungsprofil  
Définitions des onglets



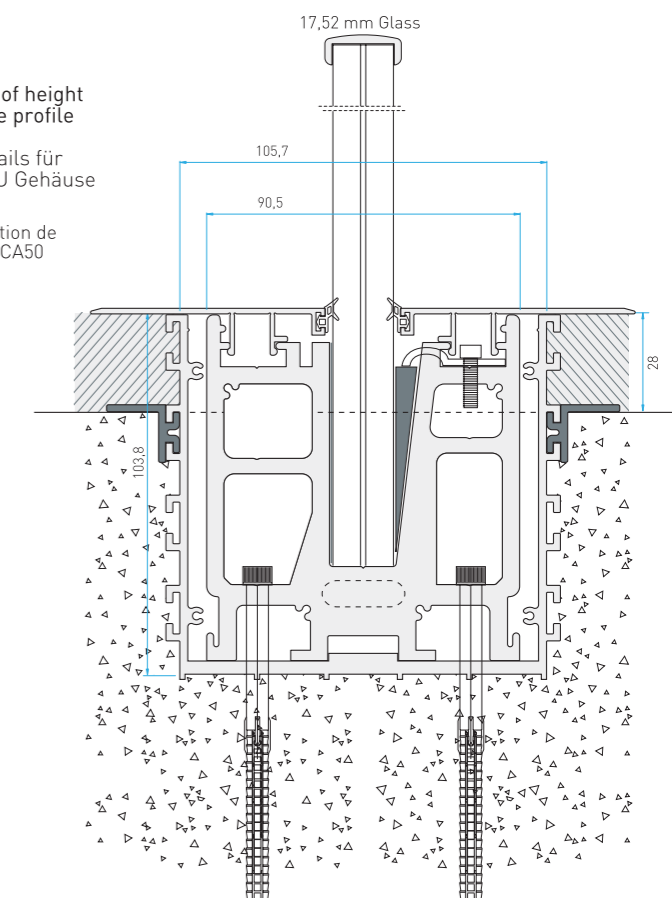
Height Adjusting U Case Profile Option  
Höheneinstellungsprofil für U Gehäuse  
Option pour cadre réglable



Installation detail of height adjustable U case profile

Installationsdetails für höheneinstellbare U Gehäuse

Details d'application de cadre réglable CA50

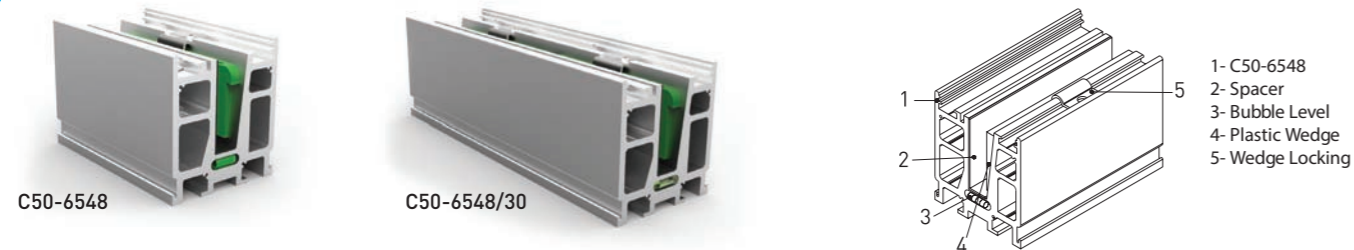




TR2011/09444  
TR2014/08207



### Glass Support Base Shoes

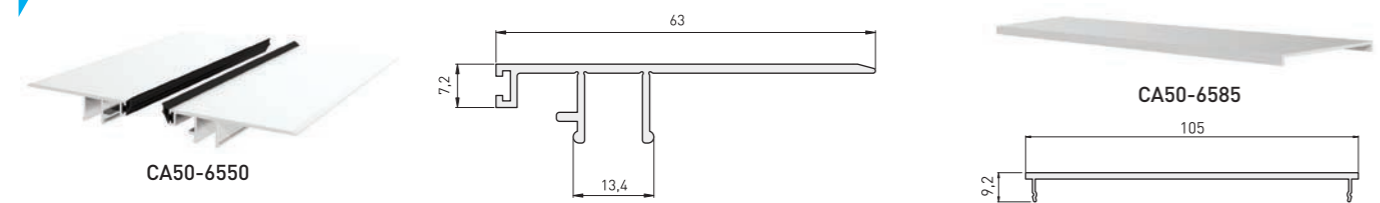


### Full Length Glass Support Base Shoe Profile

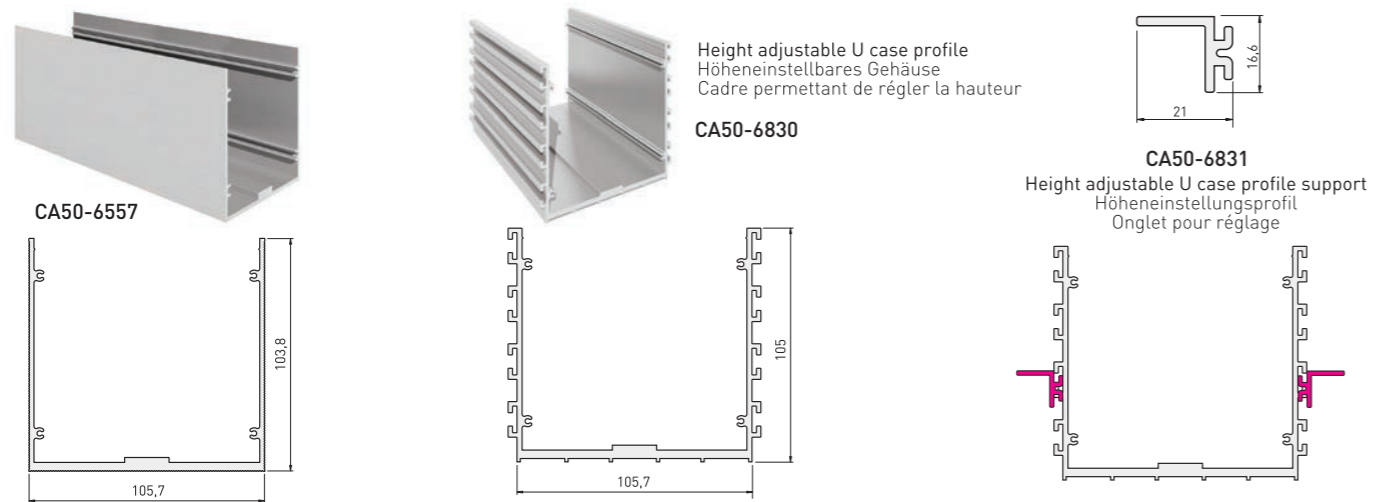


Code	C50-5280	C50-5280/30	C50-6548	C50-6548/30	C50-6844	C50-6844/ 30	PR-6548	PR-6844
Length	15 cm	30 cm	15 cm	30 cm	15 cm	30 cm	200 cm	200 cm
Glass Thickness	12,4mm/ 13,52 mm Glass		16,4mm/ 17,52 mm Glass		20,4mm/ 21,52 mm Glass		12,4 / 17,52 mm	20,4 / 21,52 mm
Prefabricated	✓	✓	✓	✓	✓	✓	✓	✓
Plastic Wedge	Included	Included	Included	Included	Included	Included	X	X
Spacer	Included	Included	Included	Included	Included	Included	X	X
Wedge Locking	Included	Included	Included	Included	Included	Included	X	X

### Covers



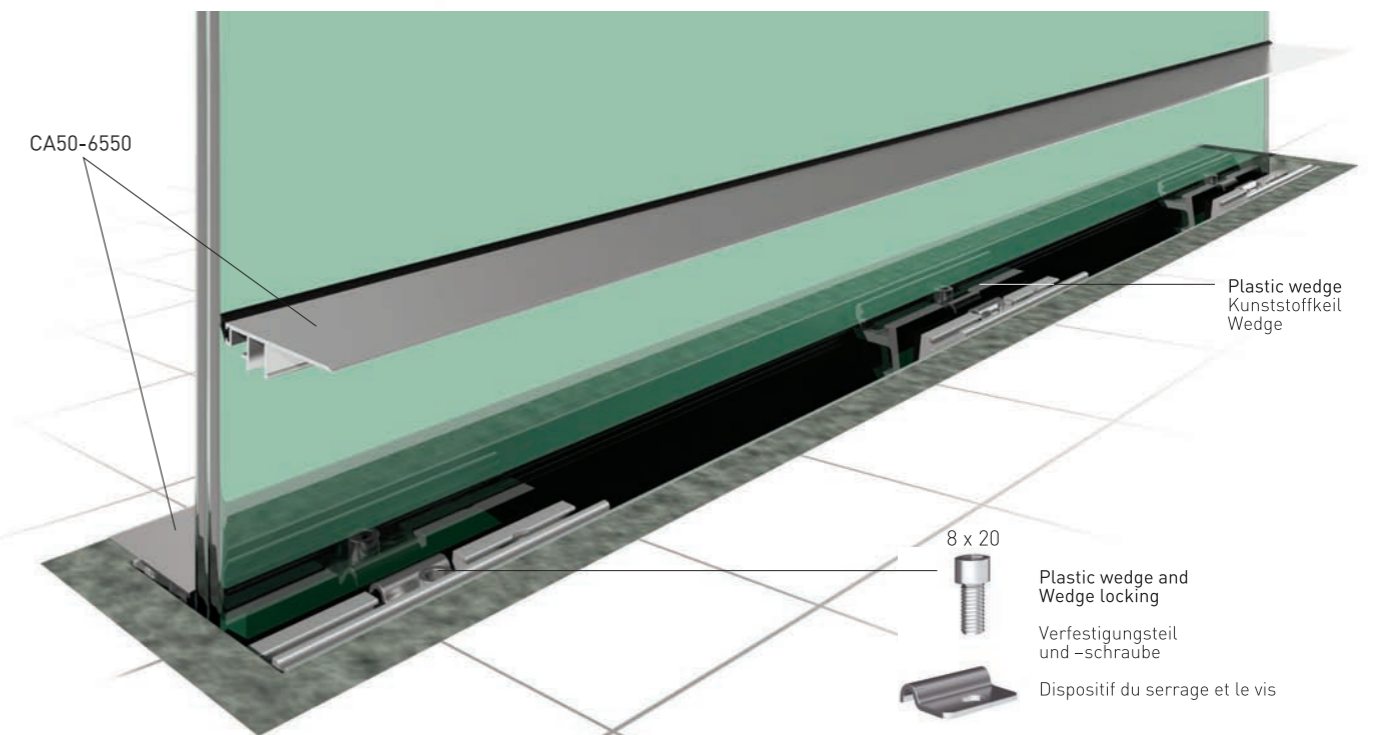
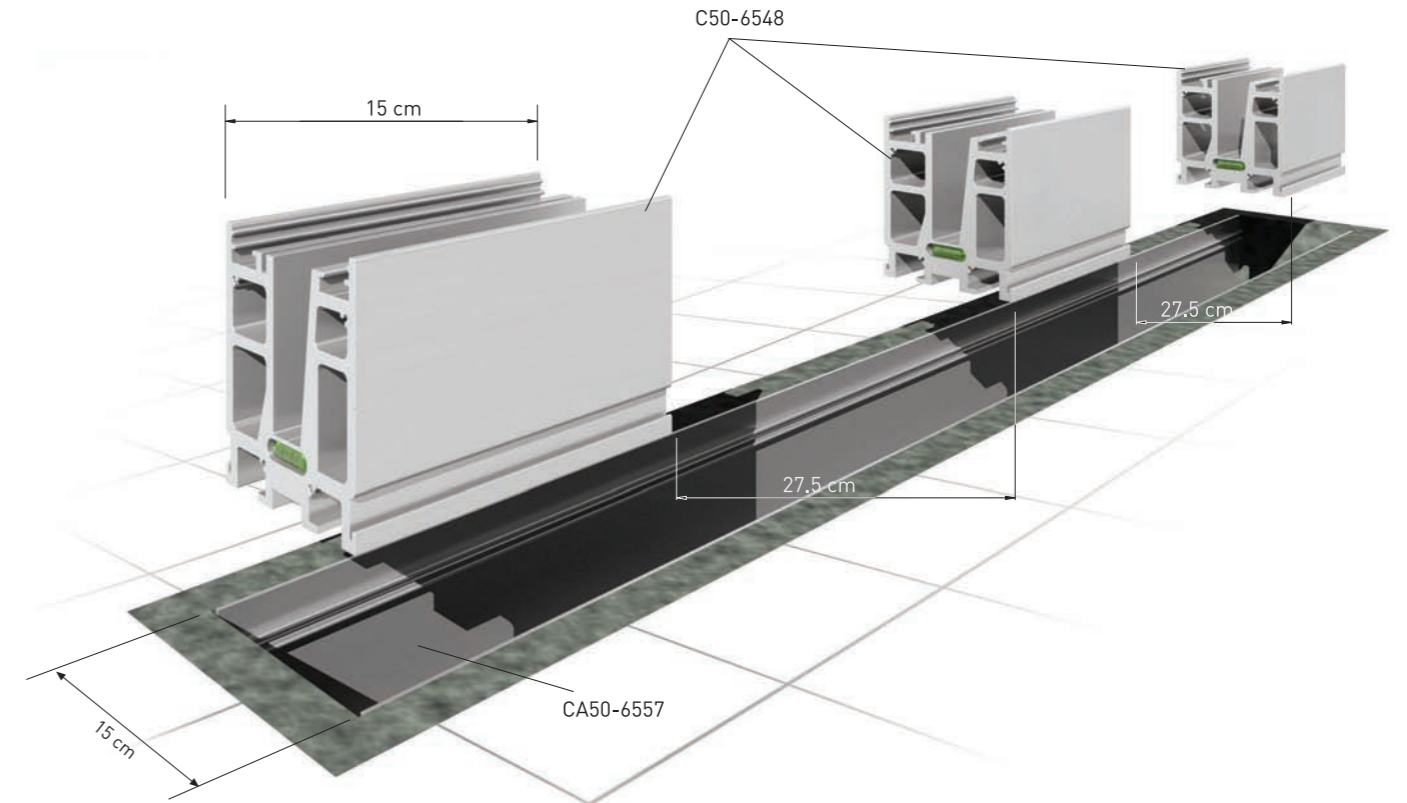
### System U Case Profiles



### Fixing Components

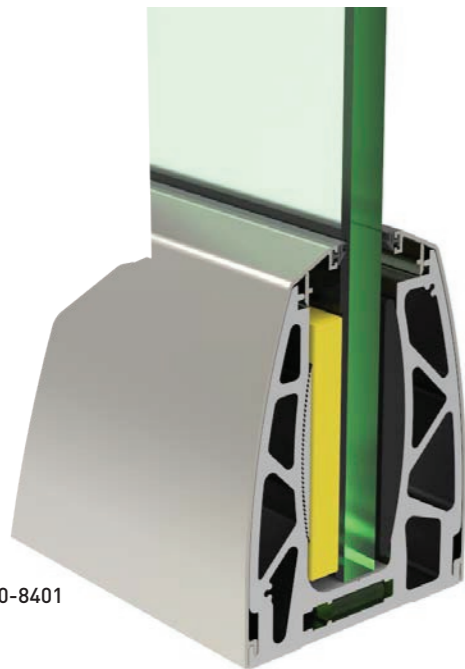


### Installation Details





## MIKARAIL C70



C70-8401

**UK** We know, the grounds are not flat everytime! Here is the solution! BTS Aluminium means innovation! The revolution in glass railing system! Glass angle adjustable glass railing base shoe! BTS Elegant C70 system is the most simple and smart solution for adjusting the glass in base shoe. First place the glass and adjust the angle with moving wedge. Then, lock the glass with magic pack inside aluminium base shoe. Adjusting the glass has not been so easy like this before!

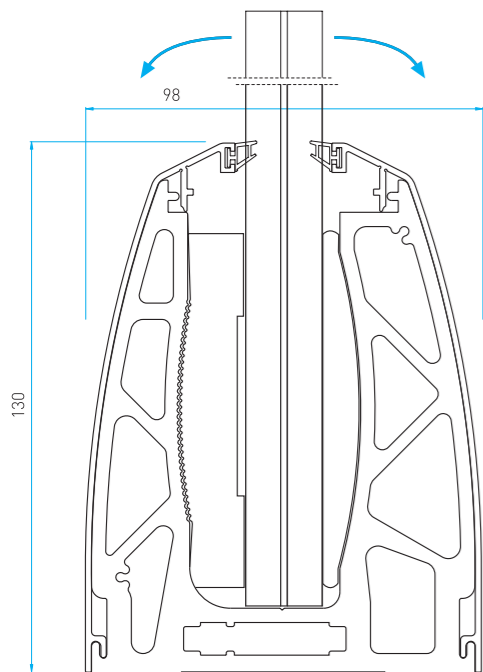
- Angle Adjusting possibility on glass
- Smart & Easy
- Aesthetic Design
- Easy Installation

**DE** Wir wissen, der Boden ist manchmal uneben - hier ist die Lösung! BTS Aluminium bedeutet Innovation! Die Revolution im Glas-Geländer-System: der Winkel des Glases ist verstellbar! BTS Elegant C70-System ist die einfachste und intelligenteste Lösung zur Einstellung des Glases. Zuerst das Glas stellen und danach den Winkel mit beweglichem Keil justieren. Dann fixieren Sie das Glas mit "Magic Pack" im Aluminium Gehäuse. Das Einstellen des Glases war noch nie so einfach!

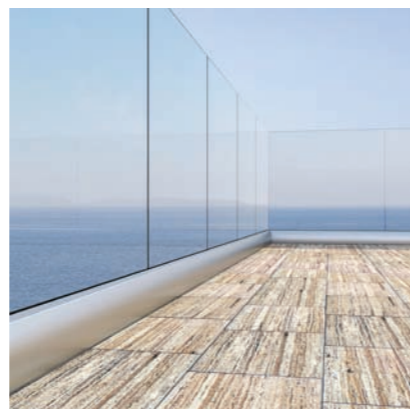
- Bietet die Möglichkeit, den Winkel des Glases einzustellen
- Einfach und Intelligent
- Ästhetisches Design
- Einfache Installation

**FR** Nous savons, le sol nest pas plat chaque fois! Voici la solution! BTS Aluminium signifie innovation! La révolution dans le système de balustrade en verre! C'est un profié de base spécial qui permet regler l'angle du verre! Le système élégant C70 de BTS est la solution la plus simple et intelligente pour ajuster le verre dans le profilé de base. Placez d'abord le verre et ajustez l'angle avec la cale mobile. Ensuite, verrouiller le verre avec le "pack magique" dans le profile de base. Ajuster le verre n'a pas été si facile comme ça avant!

- Possibilité de réglage d'angle sur verre
- Intelligent & Facile
- Conception esthétique
- Installation facile



2016/18678  
Filed for  
International  
Patent



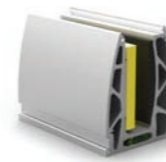
## MIKARAIL C70

### Top Mount Supporting System With Glass Angle Adjustment

System zur Befestigung auf dem Boden mit Glaswinkeleinstellung

Reglable garde corps en verre sur sol

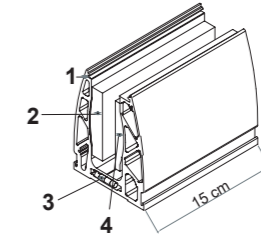
#### Glass Support Base Shoes



C70-8401



C70-8401/30



- Material List**
- 1- Glass support base shoe
  - 2- Magic pack
  - 3- Bubble level
  - 4- Adjusting wedge

#### Full Length Glass Support Base Shoe Profile



C70-8401/3M



C70-MP16  
Magic pack set for  
8+8 mm Glass

Code	C70-8401	C70-8401/30	C70-8401/3M
Length	15 cm	30 cm	300 cm
Glass Thickness	16,4 mm / 17,52 mm Glass		
Prefabricated	✓	✓	✓
Magic Pack	Included	Included	X

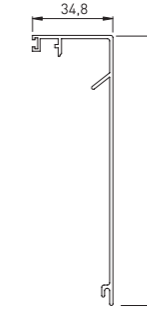
#### Covers



C70-8402



C70-8403



#### Endcaps



C70-8402K



C70-8403K

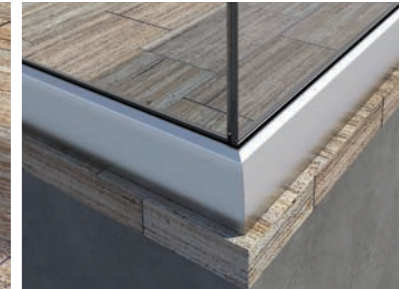
#### Fixing Components



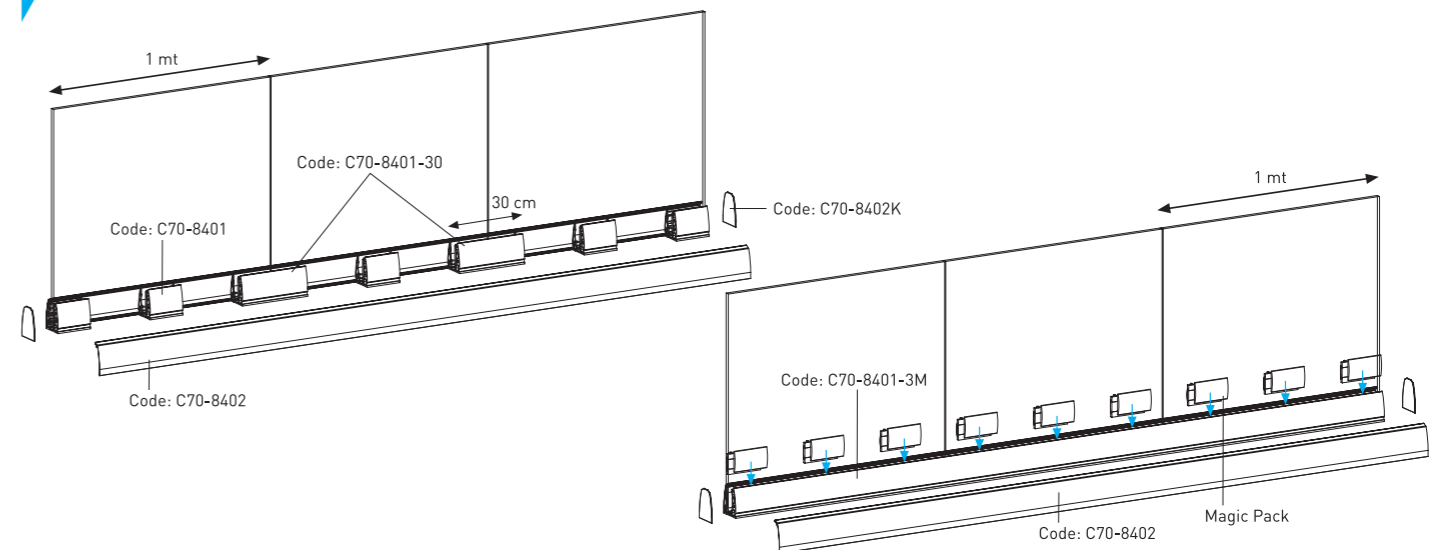
AK-5027K  
Chemical anchor



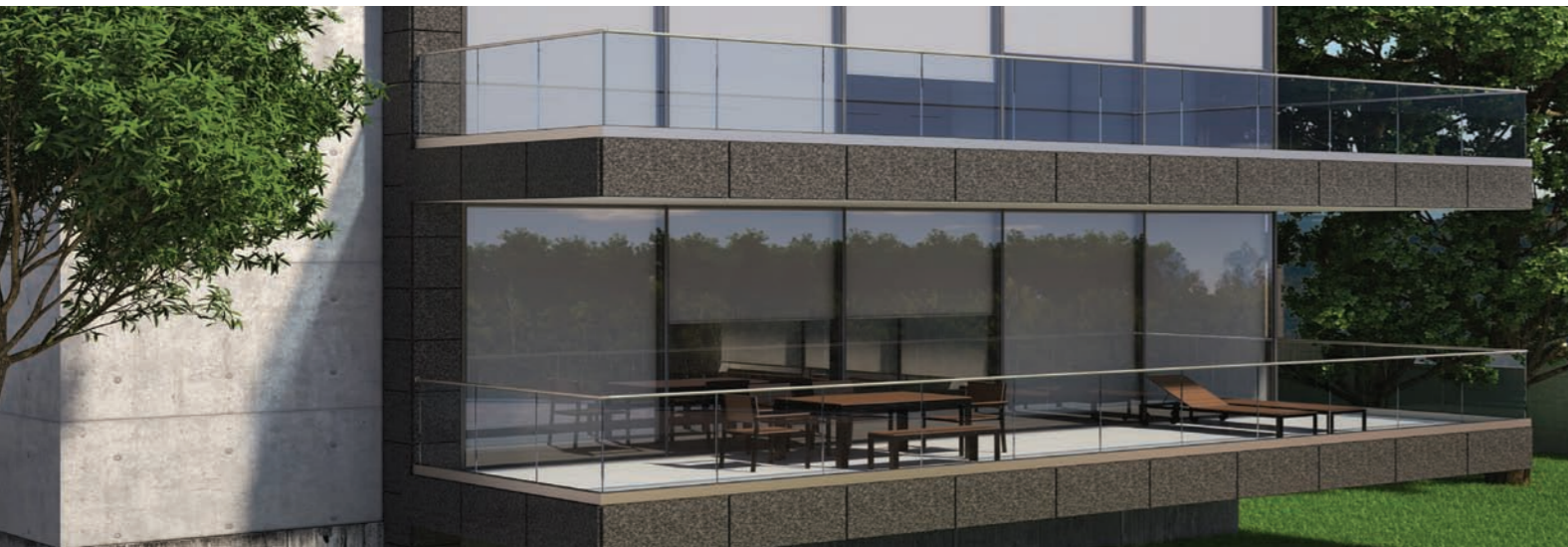
BTS-GJ10X150  
M10 x 150 Threaded rod + Washer + Nut



#### Installation Details



### MIKARAIL CX50 System zur Befestigung auf dem Boden / Système Connecté Au Sol

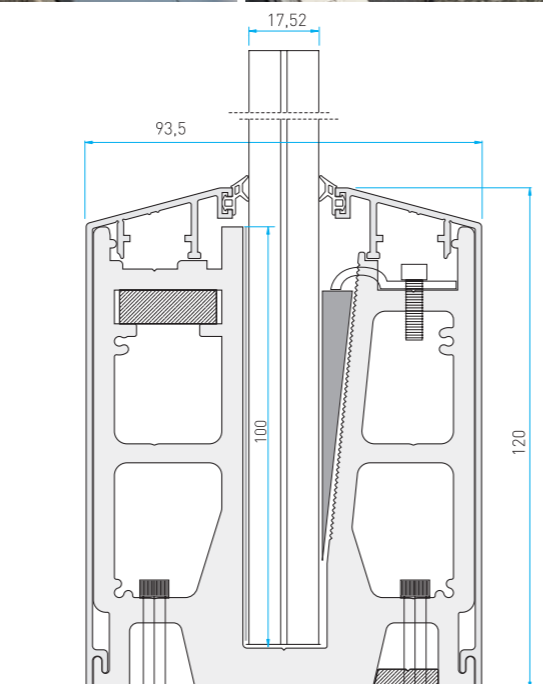
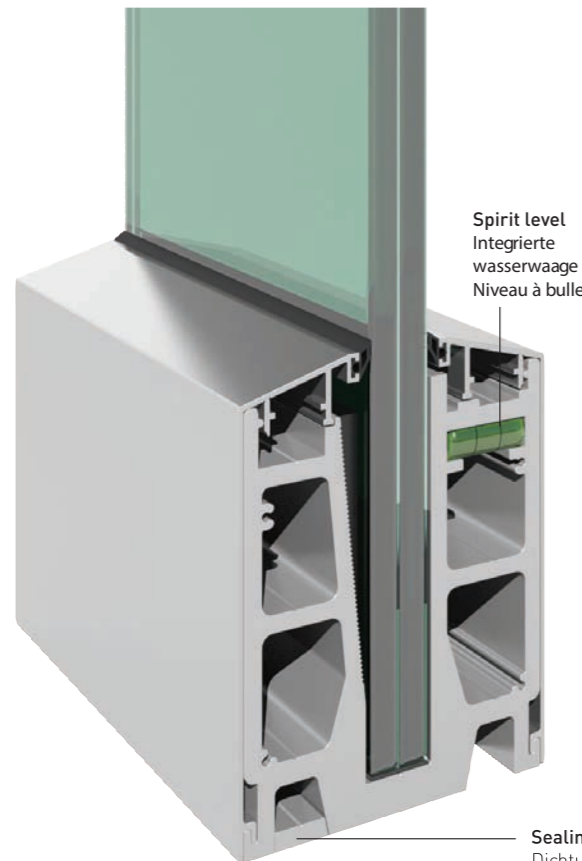


## MIKARAIL CX50

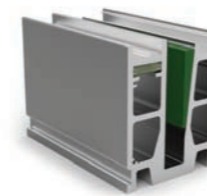
✚ BTS Elegant CX50 type glass railing is designed for higher dimensions than standard railings and it's glass supporting depth is 100 mm. The serie BTS Elegant CX50 which enriches your high standard prestigious projects, is produced to supply highest resistance and safety.

🇩🇪 Das BTS Elegant CX50 Glasgeländer wurde für den Einsatz für höhere Abmessungen (im Vergleich zu Standardgeländern) entworfen. Die Glaslagerungstiefe im Gehäuse ist 100 mm. Die BTS Elegant CX50 Serie bereichert den hohen Standard Ihrer Prestigeobjekte. Das Glasgeländer ist produziert um höchste Widerstandsfähigkeit und Sicherheit zu bieten.

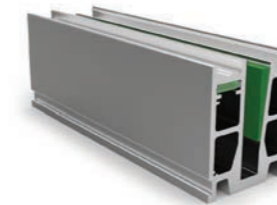
🇫🇷 Série BTS Elégante CX50, système de garde de corps en verre, est désignée comme garde de corps ayant des dimensions supérieurs à ceux des gardes corps normaux. Le support du verre a un largeur de 100 mm. Ce système peut rendre vos projets de grand standarts plus prestigieux en les rendant plus résistants, plus surs et plus solides.



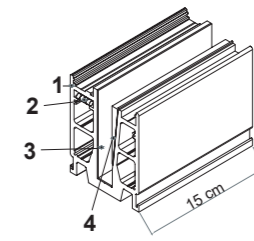
### Glass Support Base Shoes



CX50-7646



CX50-7646/30

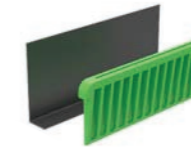


- Material List
- 1- Glass support base shoe
  - 2- Bubble level
  - 3- Spacer
  - 4- Plastic wedge

### Full Length Glass Support Base Shoe Profile



PR-7646



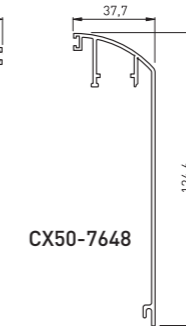
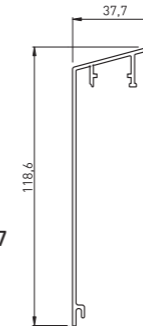
CX50-KMS12 Wedge set for 6+6 mm Glass  
CX50-KMS16 Wedge set for 8+8 mm Glass

Code	CX50-5284	CX50-5284/30	CX50-7646	CX50-7646/30	PR-7646
Length	15 cm	30 cm	15 cm	30 cm	200 cm
Glass Thickness	12,4 mm / 13,52 mm Glass		16,4 mm / 17,52 mm Glass		12,4mm / 17,52mm
Prefabricated	✓	✓	✓	✓	✓
Plastic Wedge +Spacer	Included	Included	Included	Included	X

### Covers



CX50-7647



CX50-7648

### Endcaps



CX50-7647K



CX50-7648K

### Alignment Profile



PR-7649

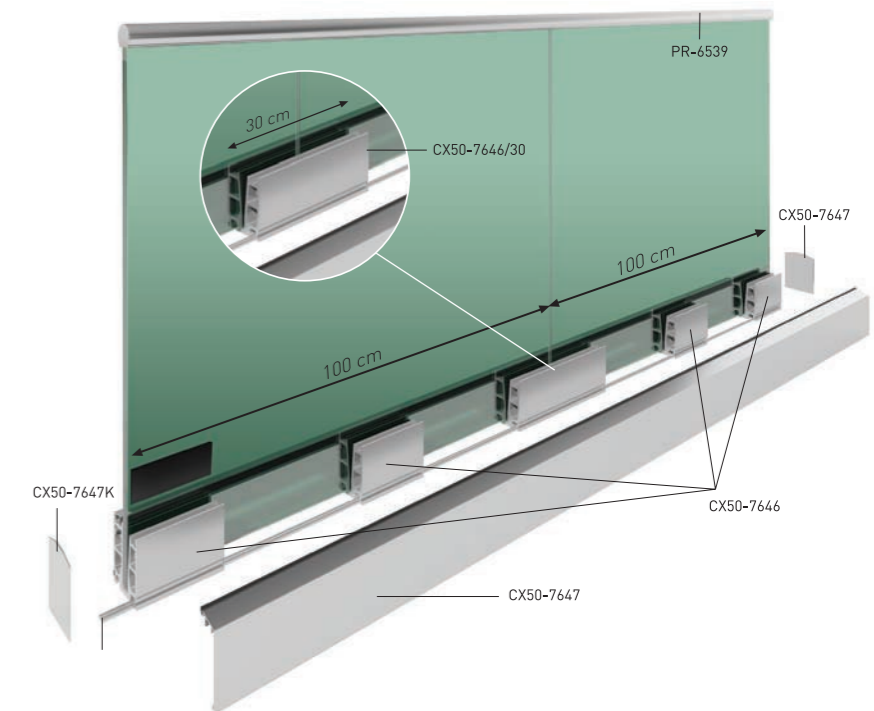
### Fixing Components



BTS-VJ10X140  
Universal Anchor



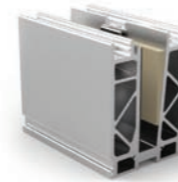
AK-5299  
Wedge Fixing Tool



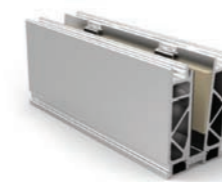


# MIKARAIL AS50 System zur Befestigung auf dem Boden / Système Connecté Au Sol

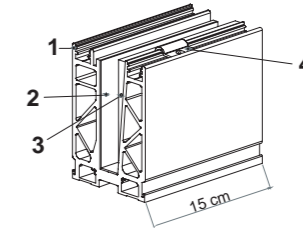
### Glass Support Base Shoes



AS50-9019



AS50-9019/30



- Material List**
- 1- Glass support base shoe
  - 2- Spacer
  - 3- Plastic wedge
  - 4- Wedge locking

### Full Length Glass Support Base Shoe Profile



PR-9019



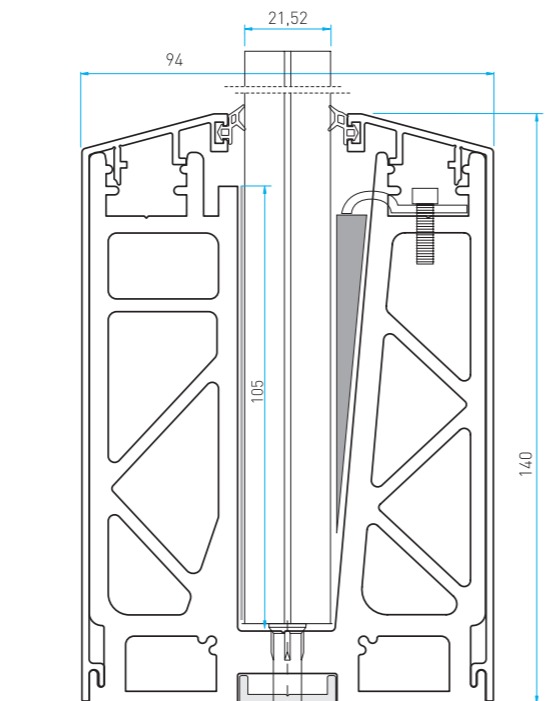
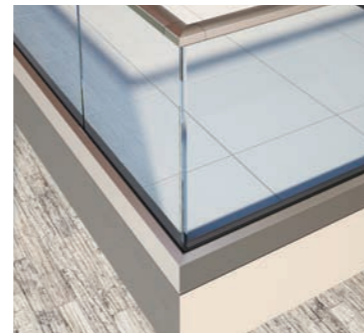
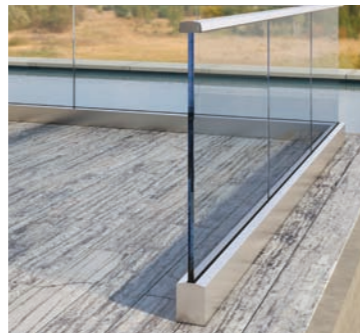
- AS50-KMS12 Wedge Set for 6+6 mm Glass
- AS50-KMS16 Wedge Set for 8+8 mm Glass
- AS50-KMS20 Wedge Set for 10+10 mm Glass

# MIKARAIL AS50

🇬🇧 BTS Elegant AS50 type glass railing is designed for 21,52 mm glass applications and it's glass supporting depth is 100 mm. BTS Elegant AS50 features in your prestigious projects with it's safety increased design, easy application and aesthetic view.

🇩🇪 Das BTS Elegant AS50 Glasgeländer ist entworfen für 21,52 mm Glasanwendungen. Die Glaslagerungstiefe im Gehäuse ist 100 mm. BTS Elegant AS50 vervollkommen Ihre Prestigeobjekte mit ästhetischem Design, erhöhter Sicherheit und leichter Montage.

🇫🇷 Série BTS Élégante AS50, système de garde de corps en verre, est désignée pour les applications ayant comme l'épaisseur du verre 21,52 mm. Le support du verre a un largeur de 100 mm. Ce système offre un niveau de sécurité de haute qualité, facilités d'applications et une esthétique supérieure.



### Covers



AS50-7593



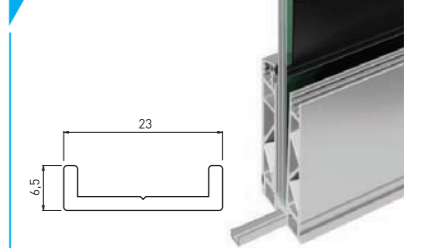
AS50-9020

### Endcaps



AS50-7593K

### Alignment Profile



PR-7621

Alignment profile  
Ausrichtungprofil (Führungsschiene)  
Profilé de calibre

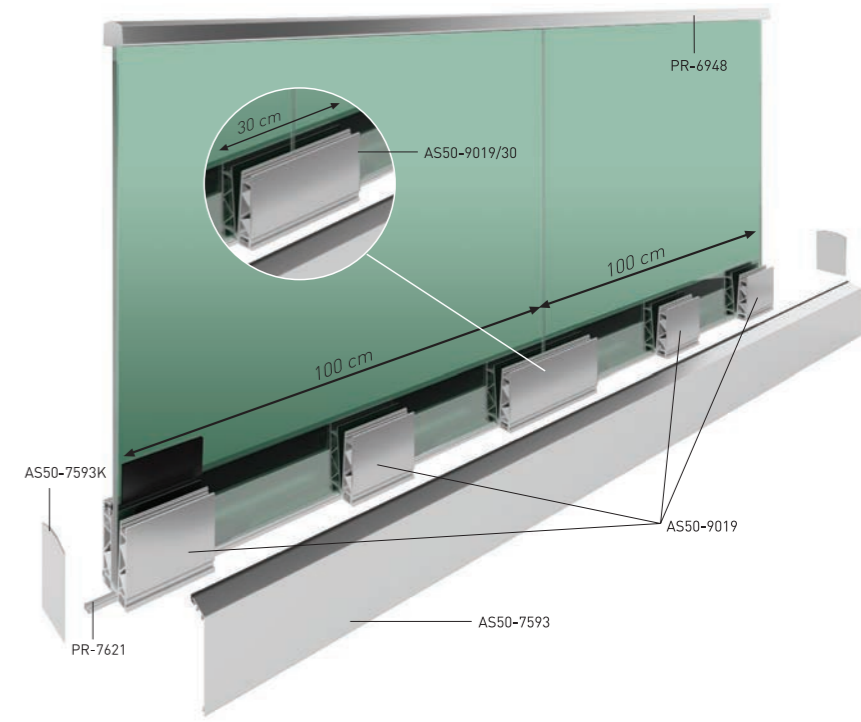
### Fixing Components



BTS-VJ10X140  
Universal Anchor



AK-5299  
Wedge Fixing Tool





# MIKARAIL FX50

The newest model of Elegant railing FX50 is used on external connections. It enriches the view and provides large areas on high class projects and buildings. It makes you feel the stability and durability with first touch... All the details regarding the montage are kept with the cover. Simplicity and aesthetic come into prominence with FX50.

- The best solution for external connection types
- Unlimited view
- Aesthetic design
- Easy cleaning

Das neueste Modell FX50 unseres Geländersystems Elegant wird für externe Verbindungen verwendet. Es bietet eine ungestörte Aussicht und ist geeignet für große Flächen bei hochwertigen Projekten und Gebäuden. Die Stabilität und Dauerhaftigkeit wird auf den ersten Blick deutlich. Aufgrund der Kapfen sind die Verschraubungen nicht sichtbar. Pures Design und Ästhetik stehen beim Modell FX50 im Vordergrund.

- Die beste Lösung für externe Verbindungen
- Freie Sicht
- Ästhetisches Design
- Einfache Reinigung



TR2014/08207

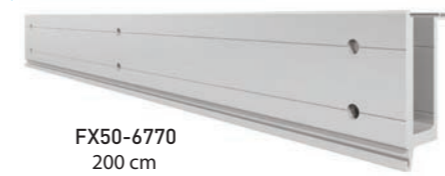
Liaison de front c'est le caractère de ce système FX50. Ce système est utilisé dans le haut degré de project parce qu'il donne la possibilité d'avoir davantage d'espace, plus d'esthétique. Les profilés de couvre cachent tous les détails et vous voyez que la simplicité et beauté. Ce système est convenable pour l'usage de verre feuilleté et trempé de 8+8+1,52.

- Solution la plus pratique dans la liaison de front
- Visibilité illimitée
- Esthétique
- Nettoyage facile

# MIKARAIL FX50

Seitliches Verbindungssystem / Système de Connexion Latérale

## Full Length Base Shoe Profile Kit



FX50-6770  
200 cm



BTS-LP1  
2 x Spacer is Included

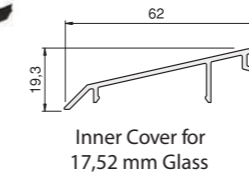


8 x Pressing Tool is Included

## Covers



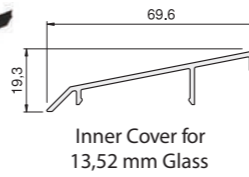
FX50-6772



Inner Cover for  
17,52 mm Glass



FX50-7598

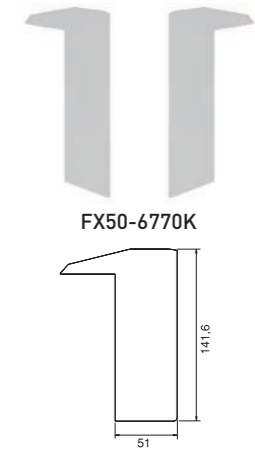


Inner Cover for  
13,52 mm Glass



FX50-6771  
External Cover

## Endcaps



FX50-6770K

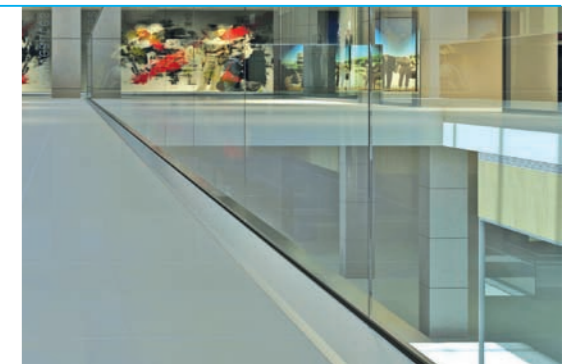
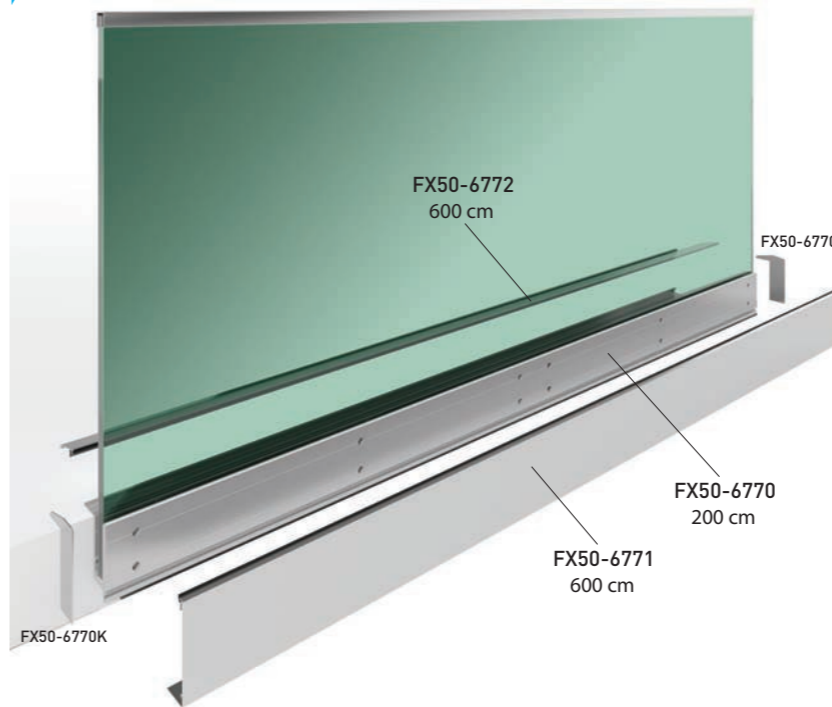
## Fixing Components



BTS-KB10X140



## Installation Details





**MIKARAIL N50** System zur Befestigung auf dem Boden / Système Connecté Au Sol



**MIKARAIL N50**



🇬🇧 New BTS N50 model anodized Aluminium base shoe channel profile is perfect for both interior and exterior frameless glass railings that require floor mounting. Its linear design ensures a sleek and modern decor for all types of railings and balconies with a clear view. Weather-resistant, the base shoe is designed to accommodate glass panels with several thicknesses. N50 frameless glass railing profile is compatible with 5+5mm, 6+6mm, 8+8mm, 10+10mm glass panels. Simply affix to the floor of the balcony with an anchor bolt before inserting the glass panel. Install the glass panel by putting it inside the profile.

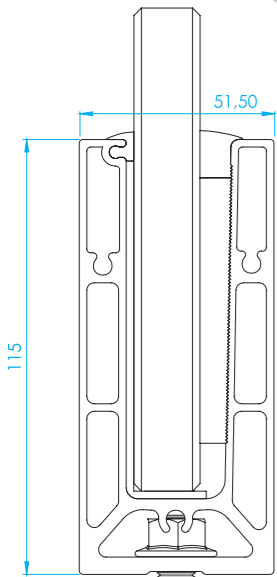
- Full length Aluminium profile
- Fast Installation
- Aesthetic design

🇩🇪 Das neue Schuhkanalprofil BTS N50 aus eloxiertem Aluminium eignet sich perfekt für rahmenlose Glasgeländer im Innen- und Außenbereich, die eine Bodenmontage erfordern. Das geradlinige Design bietet ein elegantes und modernes Dekor für alle Arten von Geländern und Balkonen mit klarer Sicht. Der wetterfeste Basisschuh ist für Glasscheiben unterschiedlicher Dicke ausgelegt. Das rahmenlose Glasgeländerprofil N50 ist kompatibel mit 5+5mm, 6+6mm, 8+8mm, 10+10mm Glasscheiben. Einfach vor dem Einsetzen der Glasscheibe mit einem Ankerbolzen am Balkonboden befestigen. Installieren Sie das Glas, indem Sie es in das Profil einsetzen.

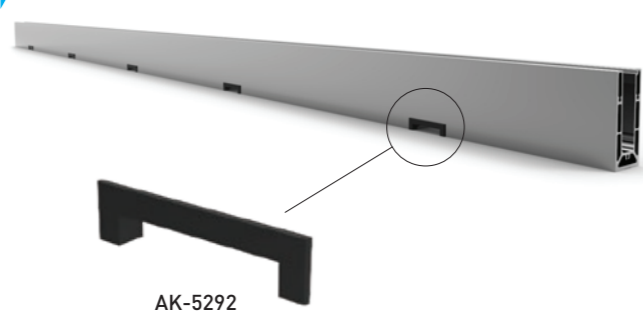
- Profil in voller Länge
- Schnelle Installation
- ästhetisches Design

🇫🇷 Le nouveau profilé pour sabot de base en aluminium anodisé BTS N50 est idéal pour les garde-corps en verre sans cadre intérieurs et extérieurs nécessitant un montage au sol. Son design linéaire assure une décoration élégante et moderne pour tous les types de balustrades et de balcons avec une vue dégagée. Le profilé de base en aluminium est conçu pour recevoir des panneaux de verre de plusieurs épaisseurs. Le profilé de rampe en verre sans cadre N50 est compatible avec les panneaux en verre de 5+5mm, 6+6mm, 8+8mm, 10+10mm. Il suffit de fixer un boulon d'ancrage au sol du balcon avant d'insérer le panneau de verre. Installez le panneau de verre en le plaçant dans le profilé.

- Profil complet
- Installation rapide
- Design esthétique



**Optional Prefabricated Water Drainage Canals**



AK-5292



**Full Length Base Shoe Profile**



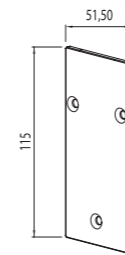
N50-8984



- N50-KMS10 (Wedge set for 5+5 mm Glass)
- N50-KMS12 (Wedge set for 6+6 mm Glass)
- N50-KMS16 (Wedge set for 8+8 mm Glass)
- N50-KMS20 (Wedge set for 10+10 mm Glass)

<b>Code</b>	N50-8984
Length	500 cm
Finishing	Natural Anodize / Powder Coating
Glass Thickness	10,76mm/12,76mm/16,76mm/17,52mm/21,52mm
Prefabricated	✓
Plastic Wedge+Spacer	X
Gaskets	X

**Endcaps**



N50-8984K

**Gaskets**



- N50-CNT10 Rubber gasket set (5+5mm Glass)
- N50-CNT12 Rubber gasket set (6+6mm Glass)
- N50-CNT16 Rubber gasket set (8+8mm Glass)
- N50-CNT20 Rubber gasket set (10+10mm Glass)



**Fixing Components**



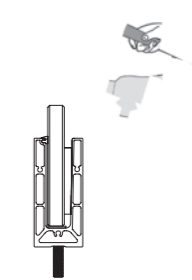
AK-5027K  
Chemical Anchor



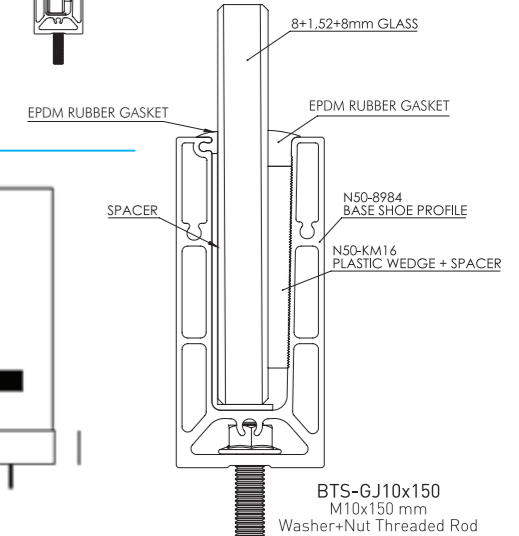
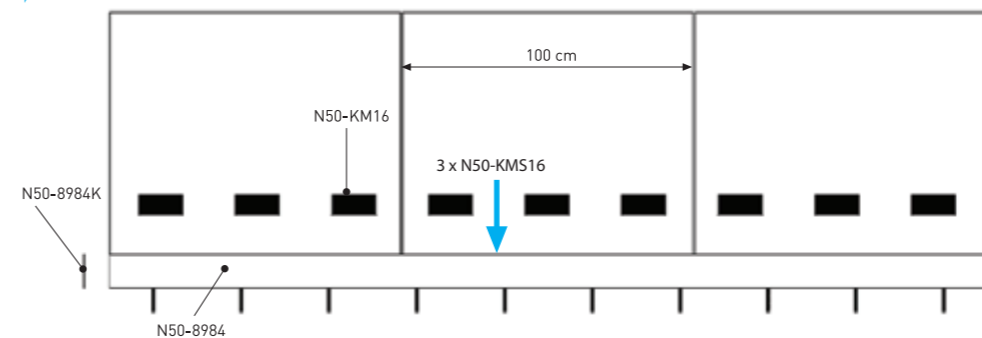
BTS-GJ10X150  
M10 x 150 Threaded Rod + Washer + Nut

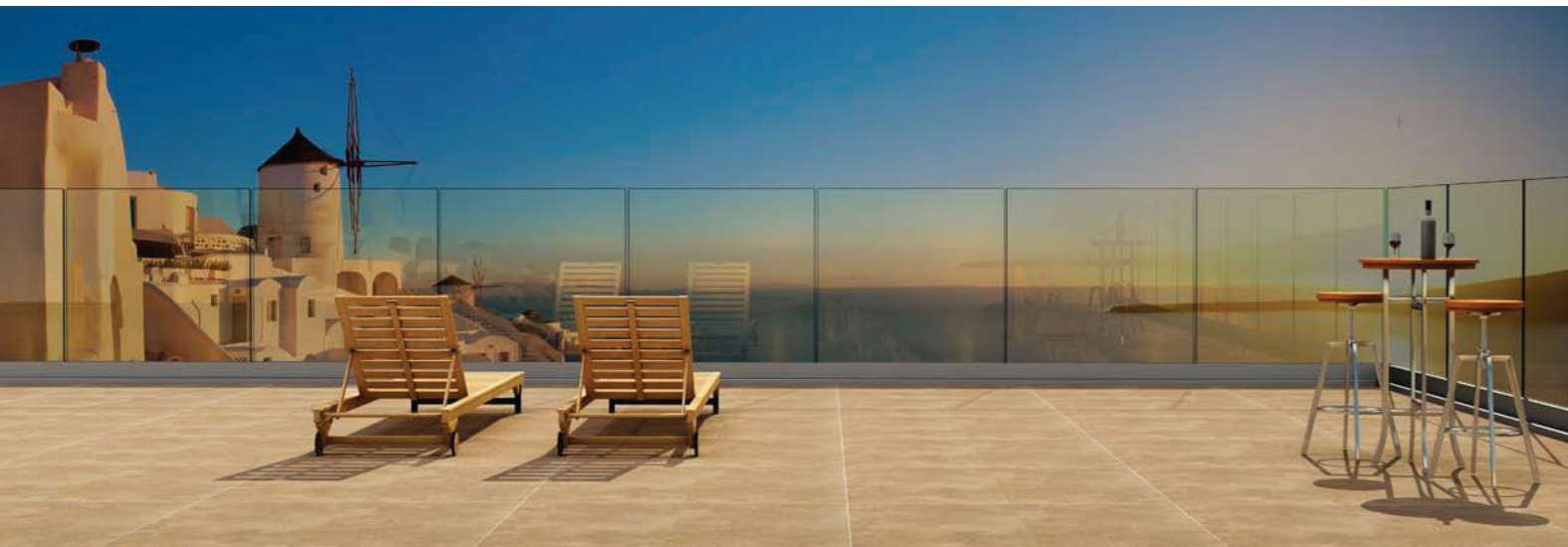


AK-5299  
Wedge Fixing Tool



**Installation Details**





# MIKARAIL N50F System zur Befestigung auf dem Boden / Système Connecté Au Sol



## MIKARAIL N50F

**UK** New BTS N50F anodized aluminium base shoe is perfect for both interior and exterior frameless glass balustrades that require floor mounting. Its F-shaped design makes it the optimal choice for applications under cement screeds during new constructions. When mounting directly on the floor, this base shoe profile can be covered by a profile to hide the installation holes and anchor bolts. Simply affix to the floor of the balcony with an anchor bolt before inserting the glass panel. Install the glass panel by putting it inside the profile.

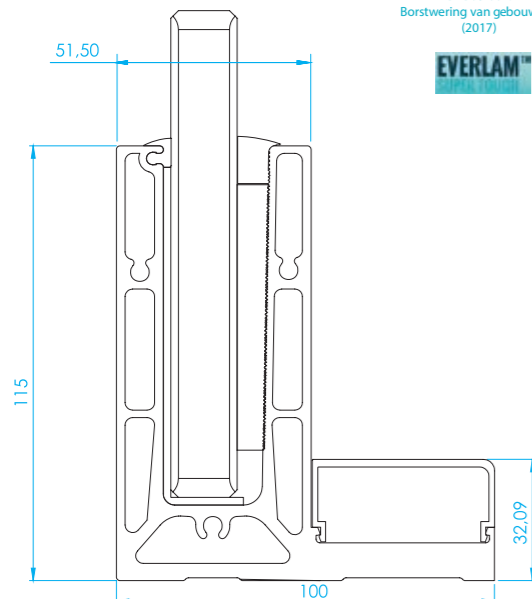
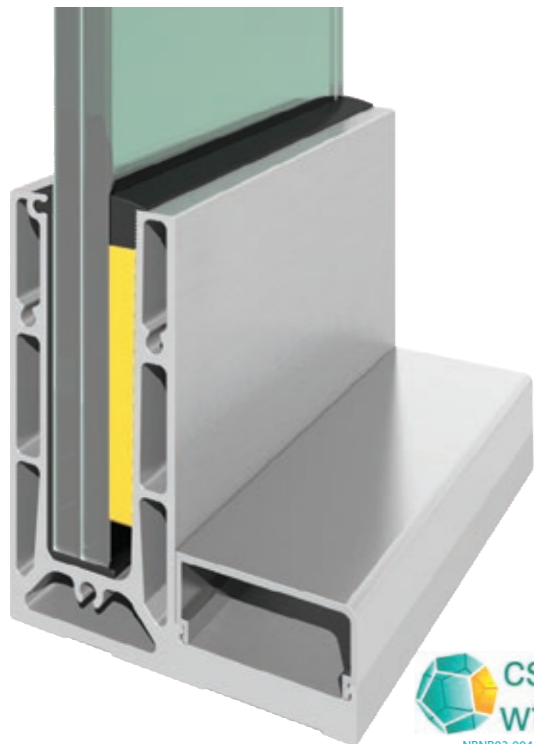
- Full length Aluminium profile
- Fast Installation
- Double type use (in-floor, on-floor)

**DE** Das neue Schuhprofil aus eloxiertem Aluminium BTS N50F eignet sich perfekt für rahmenlose Glasrahmen, die innen und außen eine Bodenmontage erfordern. Seine F-förmige Konstruktion macht es zur optimalen Wahl für Anwendungen unter Zementestrichen beim Neubau. Bei direkter Montage auf dem Boden kann dieses Profil mit einem Profil abgedeckt werden, um Installationslöcher und Ankerbolzen zu verbergen. Befestigen Sie einfach einen Ankerbolzen am Balkonboden, bevor Sie die Glasscheibe einsetzen. Installieren Sie die Glasscheibe, indem Sie sie in das Profil einsetzen.

- Profil in voller Länge
- Schnelle Installation
- Doppelnutzung (im Boden, auf dem Boden)

**FR** Le nouveau profilé de sabot de base en aluminium anodisé BTS N50F est idéal pour les cadres de verre sans cadre à l'intérieur et à l'extérieur nécessitant un montage au sol. Sa conception en forme de F en fait le choix optimal pour les applications sous des chapes en ciment lors de nouvelles constructions. Lorsqu'il est monté directement sur le sol, ce profilé peut être recouvert d'un profilé pour masquer les trous d'installation et les boulons d'ancrage. Il suffit de fixer un boulon d'ancrage au plancher du balcon avant d'insérer le panneau de verre. Installez le panneau de verre en le plaçant dans le profile.

- Profil complet
- Utilisation de type double (sur le sol, dans le sol)
- Installation rapide



### Full Length Base Shoe Profile

Code	N50F-1952
Length	500 cm
Finishing	Natural Anodize / Powder Coating
Glass Thickness	10,76mm/12,76mm/16,76mm/17,52mm/21,52mm
Prefabricated	✓
Plastic Wedge+Spacer	X
Gaskets	X

**N50F-1952**

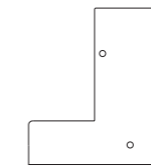
**N50-KMS10** (Wedge set for 5+5 mm Glass)  
**N50-KMS12** (Wedge set for 6+6 mm Glass)  
**N50-KMS16** (Wedge set for 8+8 mm Glass)  
**N50-KMS20** (Wedge set for 10+10 mm Glass)

### Covers



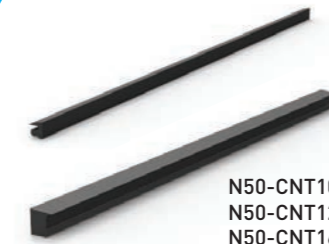
N50F-1953

### Endcaps



N50F-1953K

### Gaskets



**N50-CNT10** Rubber gasket set (5+5mm Glass)  
**N50-CNT12** Rubber gasket set (6+6mm Glass)  
**N50-CNT16** Rubber gasket set (8+8mm Glass)  
**N50-CNT20** Rubber gasket set (10+10mm Glass)

### Fixing Components



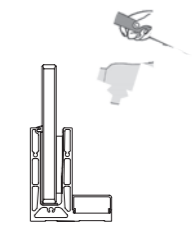
**AK-5027K**  
Chemical Anchor



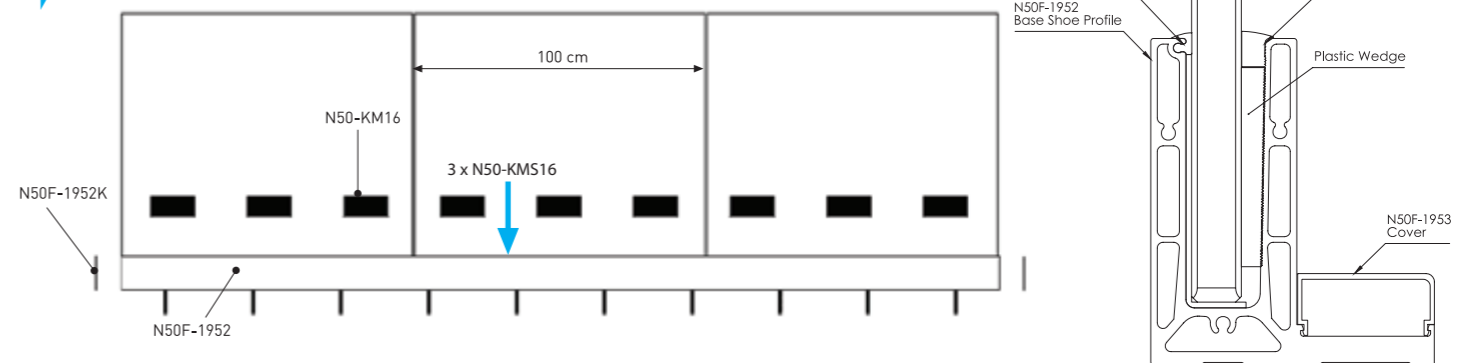
**BTS-GJ10X150**  
M10 x 150 Threaded Rod + Washer + Nut



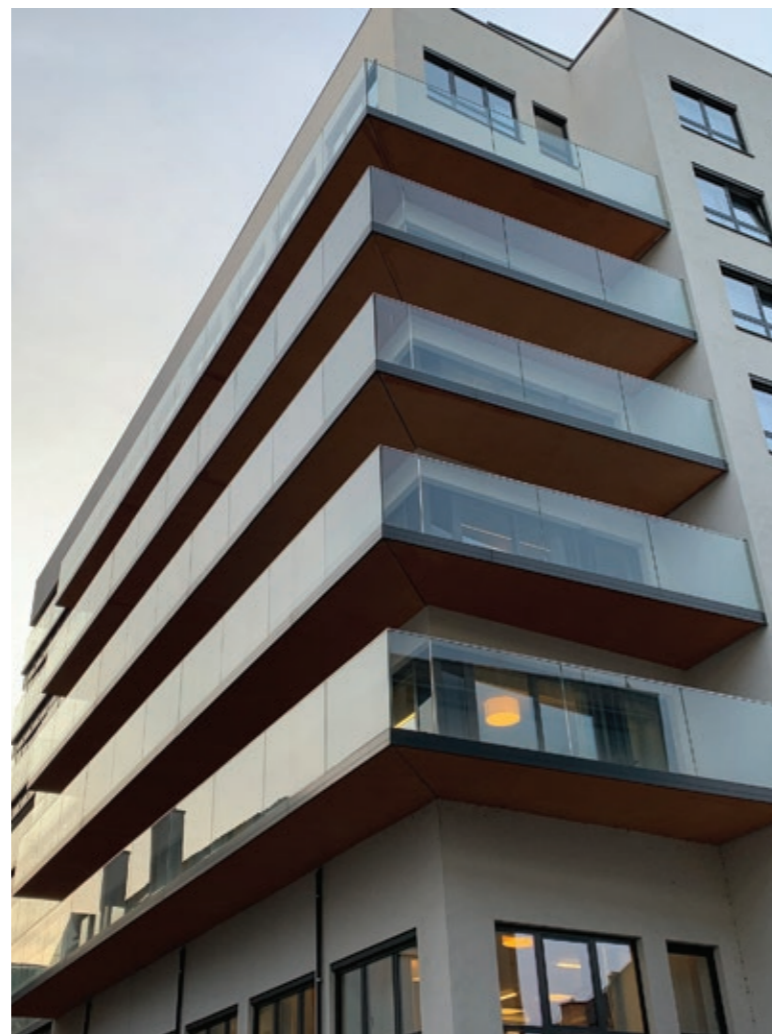
**AK-5299**  
Wedge Fixing Tool



### Installation Details







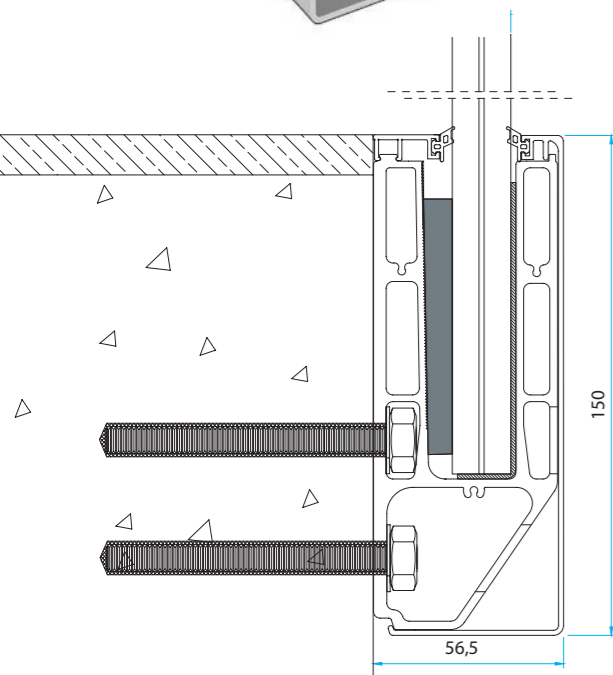
# MIKARAIL N50R



**UK** N50R is the continous base shoe profile for fascia mount application. Aluminium profile is pre-drilled and in 500cm length. Extension at the bottom of aluminium profile has advantage to affix the anchor bolts to underside the slab. Glass panels are fixed with the wedges into aluminium base shoe profile. Cladding covers are hiding anchor holes at the front side of profile and cladding covers have different options of anodizing and powder coating colors.

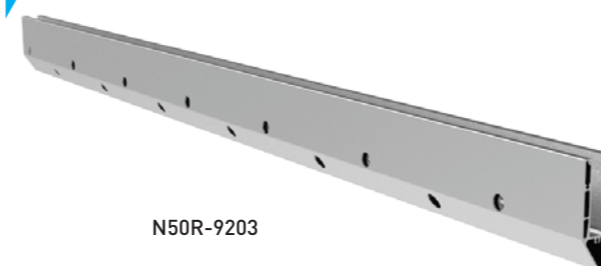
**DE** N50R ist das durchgehende Basisschuhprofil für Faszienmontageanwendungen. Aluminiumprofil ist vorgebohrt und in 500cm Länge. Die Verlängerung an der Unterseite des Aluminiumprofils hat den Vorteil, die Ankerbolzen an der Unterseite der Platte zu befestigen. Glasscheiben werden mit den Keilen im Aluminium-Grundsuhprofil fixiert. Verkleidungsabdeckungen verbergen Ankerlöcher an der Vorderseite des Profils, und Verkleidungsabdeckungen bieten verschiedene Optionen für die Anodisierung und Pulverbeschichtung.

**FR** N50R est le profil de sabot de base continu pour l'application de montage sur le fascia. Le profil en aluminium est pré-percé et d'une longueur de 500 cm. L'extension au bas du profilé en aluminium a l'avantage de fixer les boulons d'ancrage sous la dalle. Les panneaux de verre sont fixés avec les coins dans le profil de la base en aluminium. Les couvertures de revêtement cachent des trous d'ancrage à l'avant du profil et les couvertures de revêtement ont différentes options de couleurs d'anodisation et de revêtement en poudre.



# MIKARAIL N50R

## Glass Support Base Shoe Profile

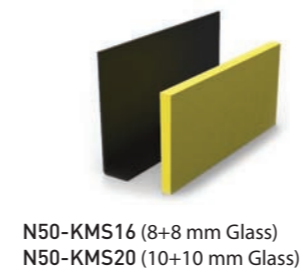


Code	N50R-9203
Length	500 cm
Finishing	Mill Finish
Glass Thickness	12,76 mm / 16,76 mm / 17,52 mm / 21,52 mm
Prefabricated	✓
Plastic Wedge+Spacer	X
Gaskets	X

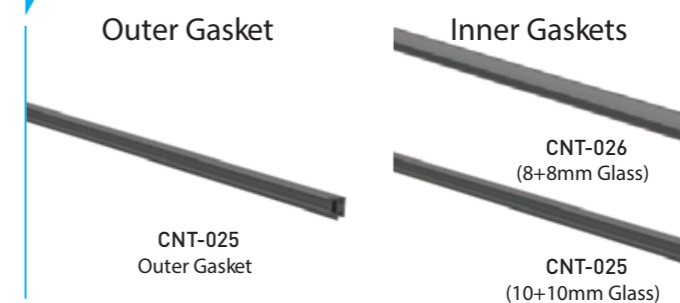
### Covers



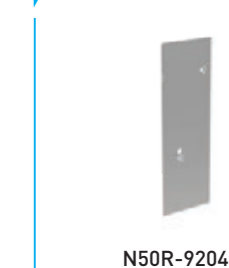
### Wedges & Spacer



### Gaskets



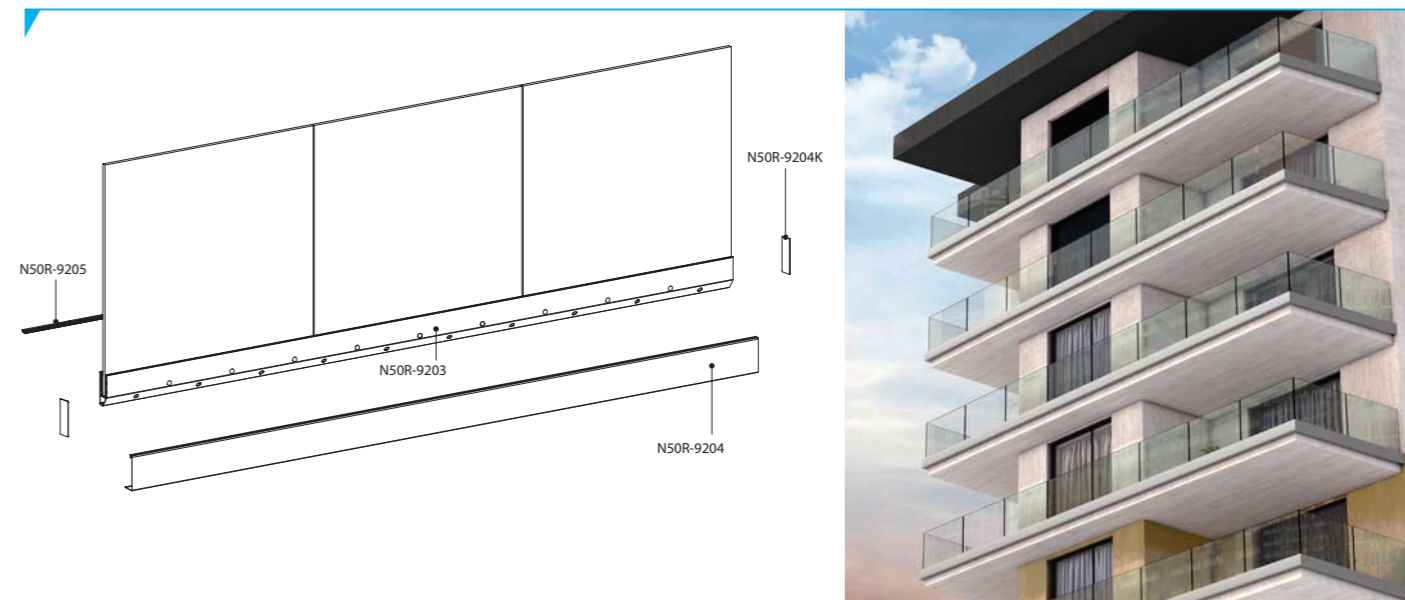
### Endcaps



### Fixing Components



### Installation Details





## MIKARAILNX50

✚ The newest, most beautiful and elegant type of glass railing. It's name is NX50. It is differing from other models because of it's satin finish brushed surface. For satin finish brushed surface, you have to use continous aluminium supporting profile and closing the installation details with upper covers. The cover profiles are also coming with satin finish brushed surface. You can also use glass supporting blocks in 15 cm parts then you can close the blocks with satin finished brushed surface aluminium covers. The system has two possibilities for installation according to your wishes. Part by part installation or continous profile installation. However it's difference than others is satin finish surface which is providing beautiful view on your projects.

- Satin Finish Brushed Surface Option
- Elegant Design
- Easy Installation
- Part by Part Supporting Option
- Unlimited View
- Possibility to use heavy duty anchors

🇩🇪 Unser Modell NX50 ist die neueste, ästhetischste und eleganteste Art von Glasgeländer. Es unterscheidet sich von anderen Modellen durch seine seidenmatt gebürstete Oberfläche. Bei diesem Modell werden durchlaufende Aluminiumträgerprofile verwendet. Die Abdeckprofile, die die Details des Einbaus verdecken, haben ebenfalls eine seidenmatt gebürstete Oberfläche. Sie können auch Glasträgerblöcke in 15 cm Teilen verwenden und diese Blöcke mit Aluminiumabdeckungen mit seidenmatt gebürsteter Oberfläche verdecken. Das System kann nach Ihren Wünschen installiert werden: entweder mit Montageblöcken je 15 cm oder mit durchgehendem Profil. Die Besonderheit dieses Modells ist die seidenmatt gebürstete Oberfläche, die einen wunderschönen Blick auf Ihre Projekte bietet.

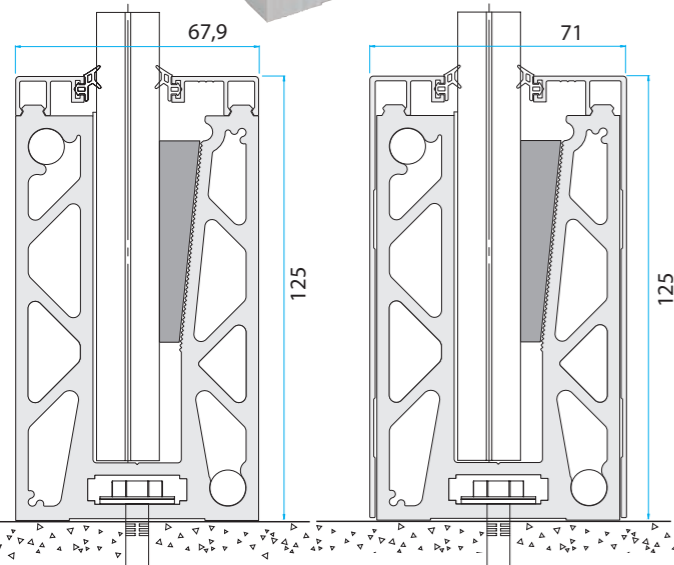
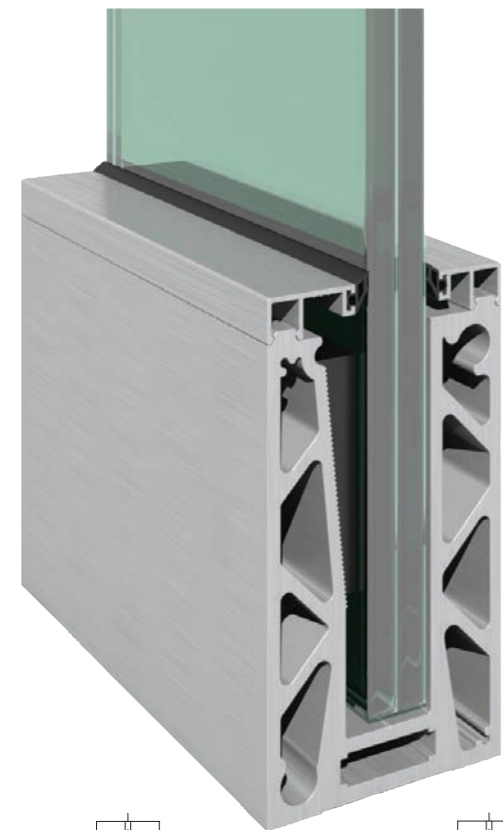
- Seidenmatt gebürstete Oberfläche Elegantes
- Design
- Einfache Montage
- Montage durch Montageblöcke möglich
- Freie Sicht
- Möglichkeit, Schwerlastanker verwenden

🇫🇷 Le modèle NX50 est parmi les modèles les plus beau et les plus élégant, et aussi très récent, sa qualité de surface satinée le rend différent des autres modèles, tous les profilés qu'on utilise dans ce système ont une surface satinée. vous pouvez utiliser les profilés de cache soit continous ou bien en différentes pièces.

- Options des profilés avec surfaces satinée
- Un design spécial
- Une très facile application
- Possibilité d'application en différentes pièces
- Vue illimitée
- Possibilité de fixer avec les chevilles de poids lourds



NBN803-004:  
Borstwering van gebouwen  
(2017) Category A4



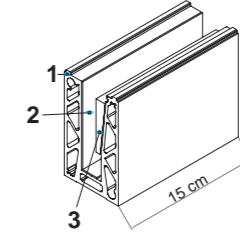
### Glass Support Base Shoes



NX50-7883



NX50-7883/30

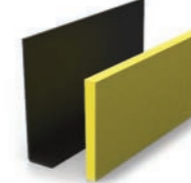


- Material List
- 1- Glass support base shoe
  - 2- Spacer
  - 3- Plastic wedge

### Full Length Base Shoe Profile



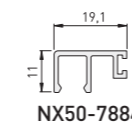
PR-7883



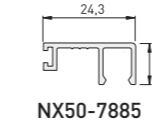
NX50-KMS16 (8+8 mm Glass)  
NX50-KMS20 (10+10 mm Glass)

Code	NX50-7883	NX50-7883/30	NX50-5320	NX50-5320/30	PR-7883
Length	15 cm	30 cm	15 cm	30 cm	300 cm
Glass Thickness	16,4 mm / 17,52 mm Glass		20,4 mm / 21,52 mm Glass		16,4 mm / 17,52 mm Glass 20,4 mm / 21,52 mm Glass
Prefabricated	✓	✓	✓	✓	✓
Plastic Wedge +Spacer	Included	Included	Included	Included	X

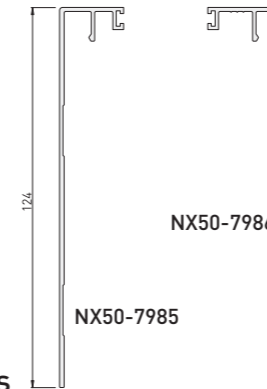
### Covers



NX50-7884



NX50-7885



NX50-7985

NX50-7986

### Endcaps



NX50-7884K



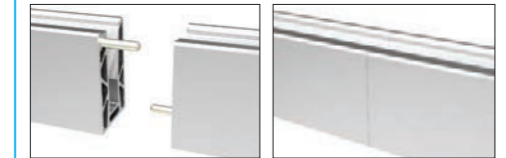
NX50-7985K

### Connector Pin



NX50-7883PM

Connection of NX50-7883 Base Profile



### Fixing Components



AK-5027K  
Chemical Anchor



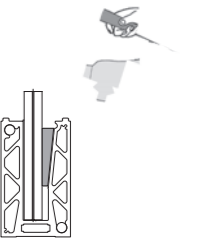
BTS-GJ10X150  
M10 x 150 Threaded Rod + Washer + Nut



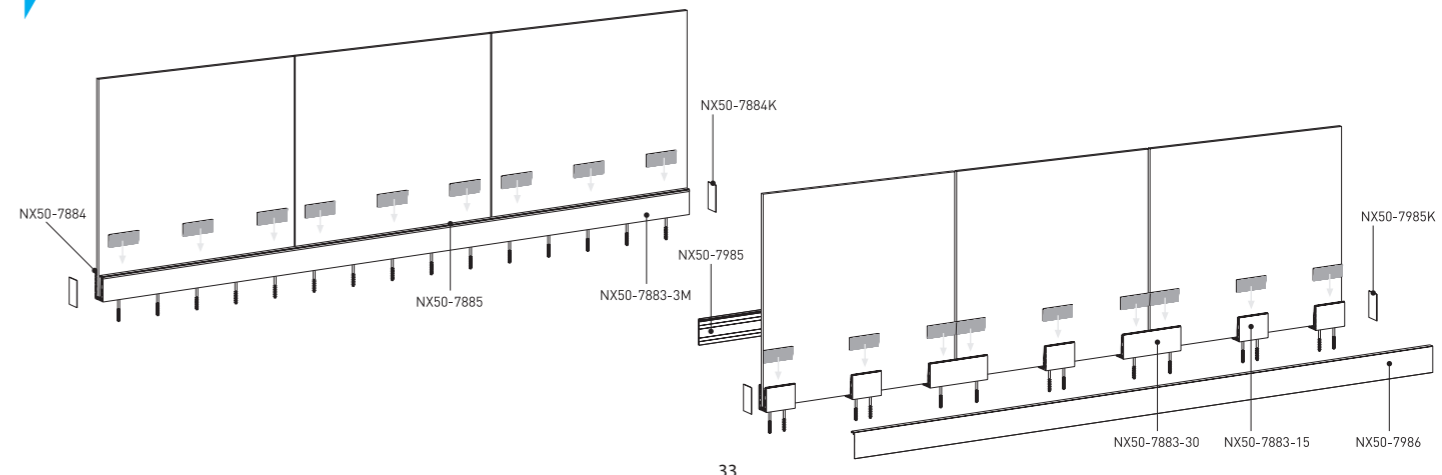
BTS-KB10X140

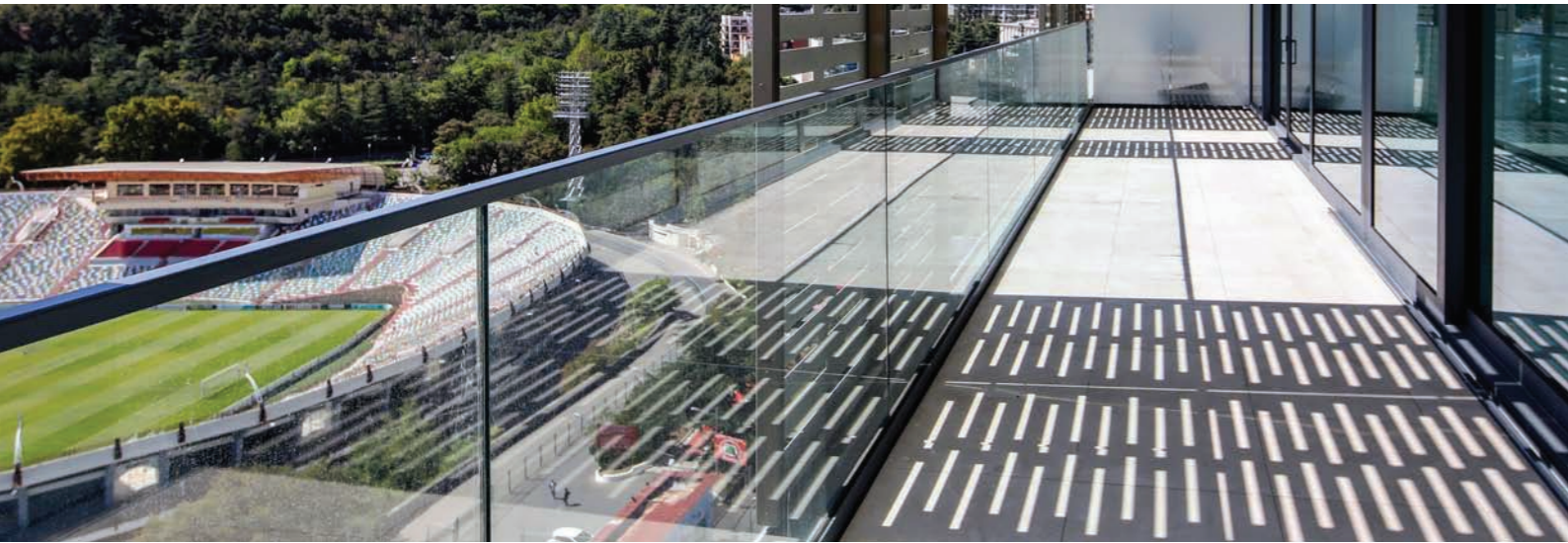


AK-5299  
Wedge Fixing Tool



### Installation Details





# MIKARAIL M50

Zweierlei Anwendungsmöglichkeiten / Système de Double Usage

### Full Length Base Shoe Profile

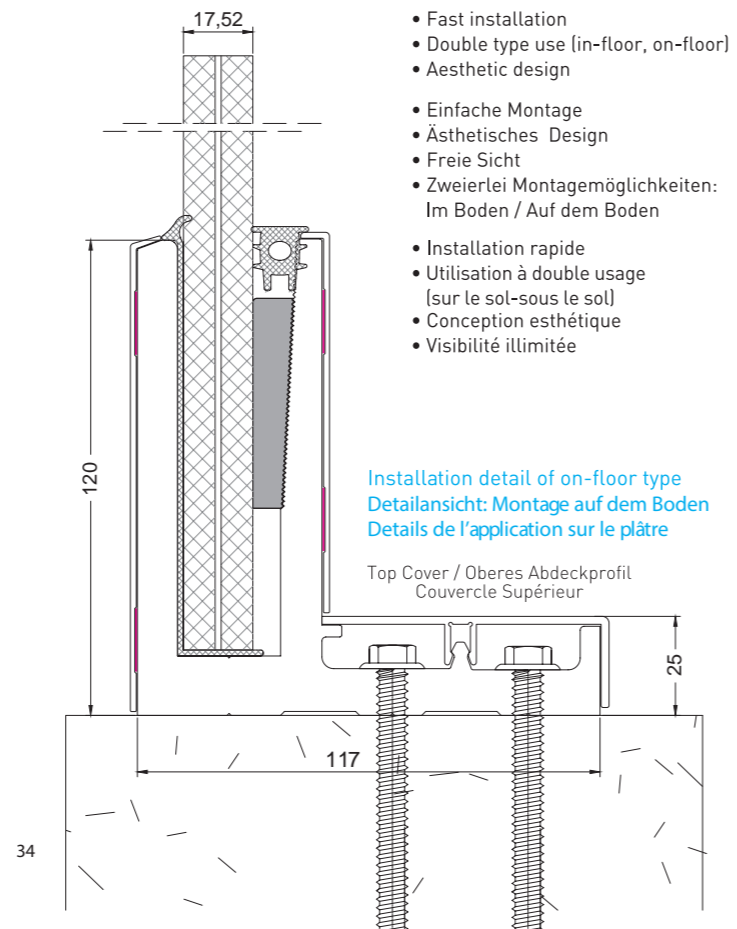
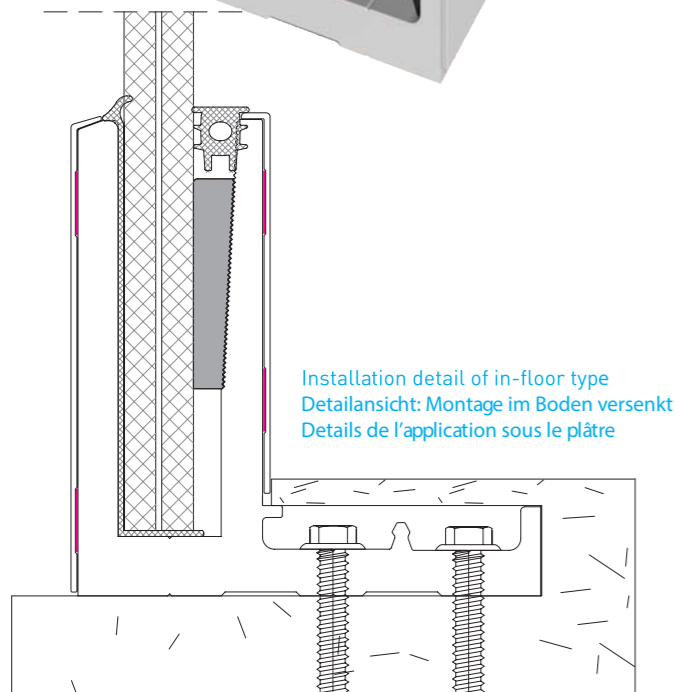
Code	M50-6962
Length	200 cm
Glass Thickness	16,4 mm / 17,52 mm / 21,52 mm Glass
Prefabricated	✓
Spacer	X
Wedge	X

# MIKARAIL M50

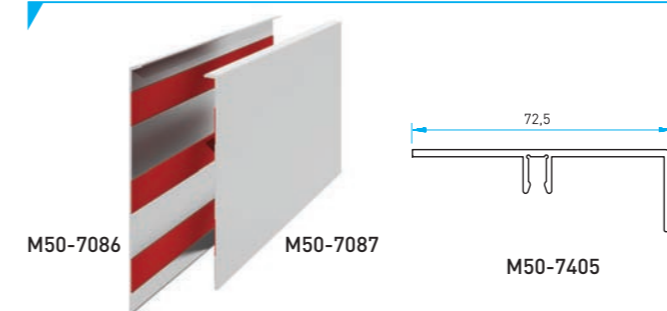
✚ M50 is the one of the latest system in Elegant series and it is the solution for both in-floor and on-floor use. In in-floor use, the main profile place under the concrete or top ground material. In on-floor use, the main profile place on ground and installation details are kept with special covers. Aesthetic, stability, easy installation come together with M50...

🇩🇪 Dies ist das einzige Modell, das sowohl für die Montage im Boden versenkt als auch für die Montage auf dem Boden geeignet ist. Bei der im Boden versenkten Version können Sie das untere Teil unter dem Bodenbelag (Fliesen, Holz, etc.) unsichtbar verbauen. Falls Sie das Modell auf dem Boden verbauen, können Sie die Montageeinheiten durch das Abdeckprofil kaschieren.

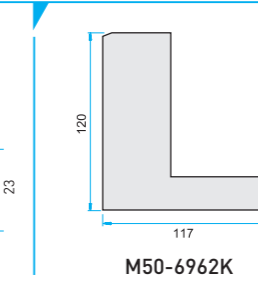
🇫🇷 M50 est un des systèmes des séries élégantes les plus nouvelles et il est la solution pour deux utilisations en chaussé et au sol. Dans le premier système le profilé principal est placé sous le béton tandis que dans le deuxième est installé au sol et les détails de l'installation sont cachés par des couvercles spéciaux. Esthétique, stabilité, l'installation facile sont les avantages de M50...



### Covers



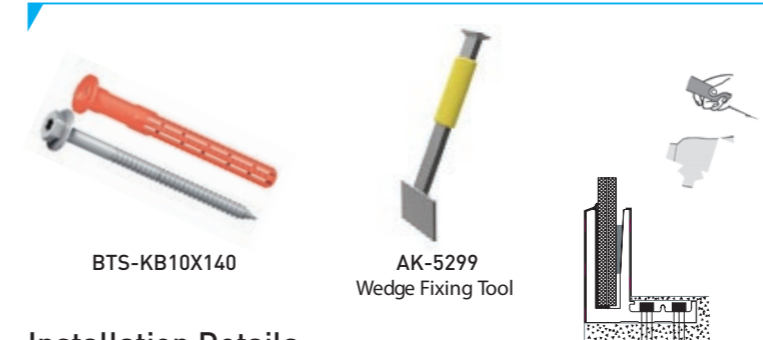
### Endcaps



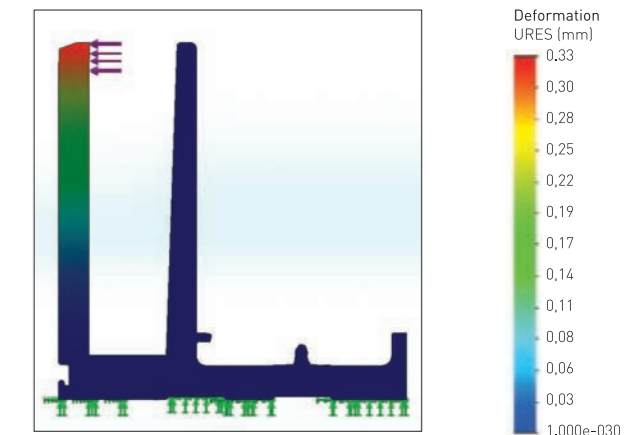
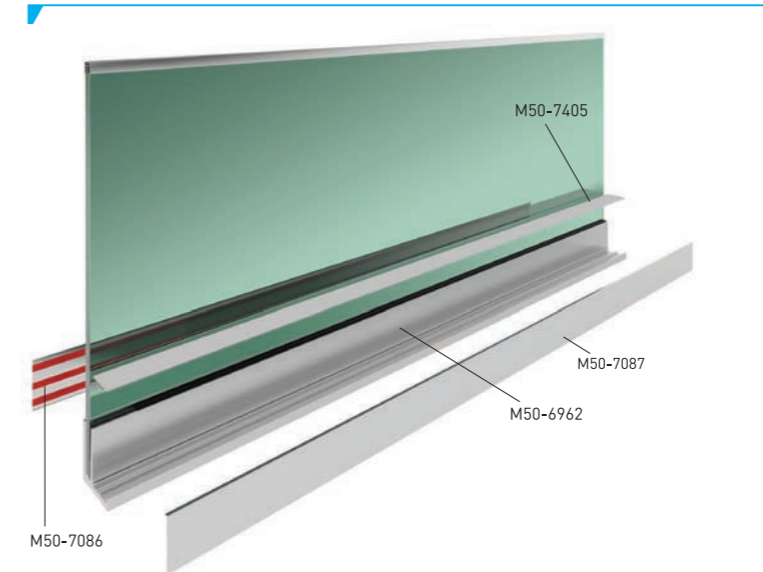
### Gaskets

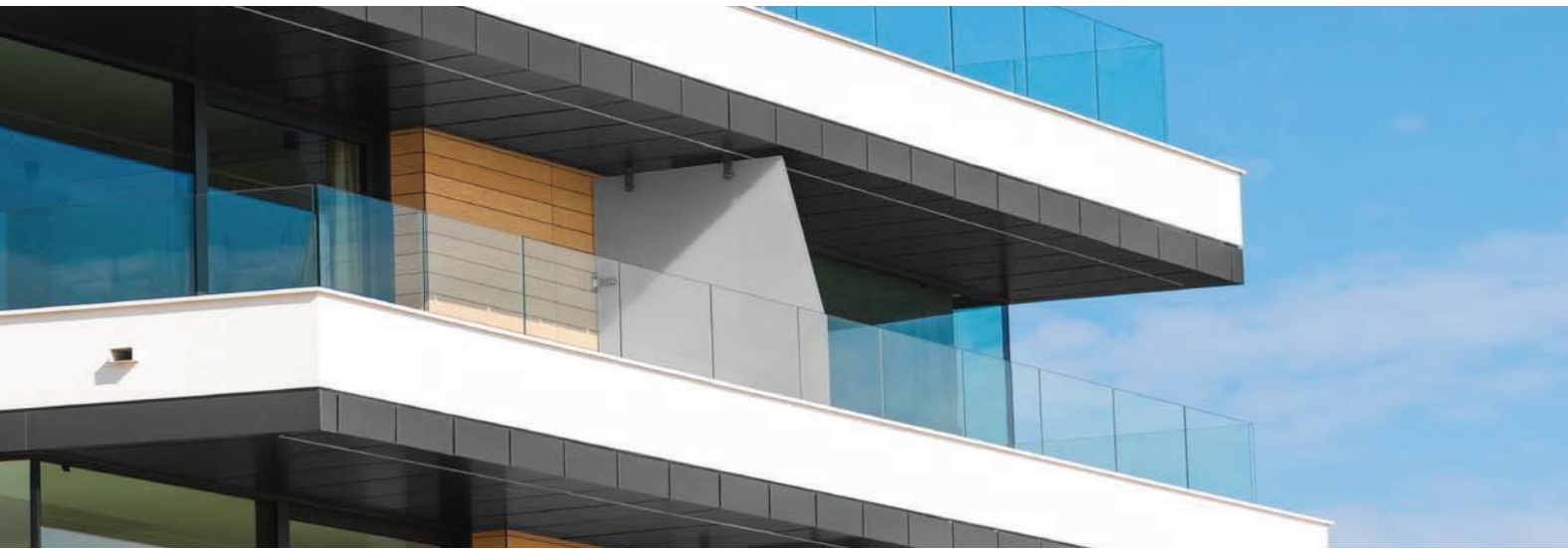


### Fixing Components



### Installation Details





# MIKARAIL CL50 System zur Befestigung auf dem Boden / Système Connecté Au Sol

### Glass Support Base Shoes

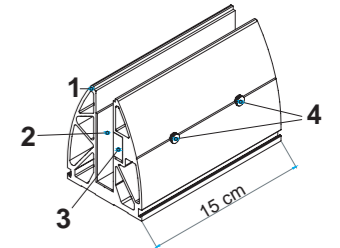


CL50-7276



CL50-7276/30

Code	CL50-7276	CL50-7276/30
Length	15 cm	30 cm
Glass Thickness	12,4 mm / 17,52 mm Glass	
Prefabricated	✓	✓
Pressing Stick	Included	Included
Spacer	Included	Included
Set screws	Included	Included



- Material List**
- 1- Glass support base shoe
  - 2- Spacer
  - 3- Pressing stick
  - 4- M6 Set screw

## MIKARAIL CL50

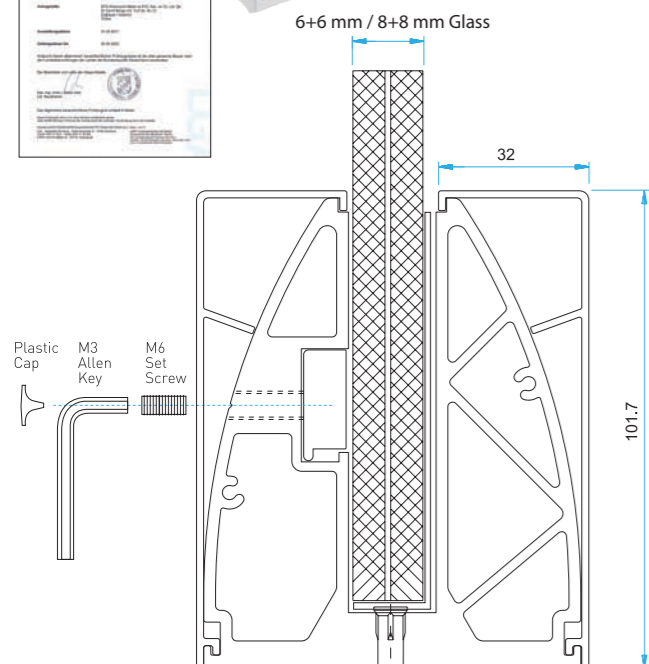
CL50 is the latest type of glass supporting system in Elegant models. The system has two different covers and different glass pressing mechanism. All circumstances of Elegant system's come together in type CL50.

Das neueste Modell der Elegant Geländersysteme ist unser CL50, mit zwei verschiedenen Alternativen von Abdeckprofilen im Vergleich zur C50. Diese Serie bietet Ihnen eine größere Nutzungsfläche und freie Sicht.

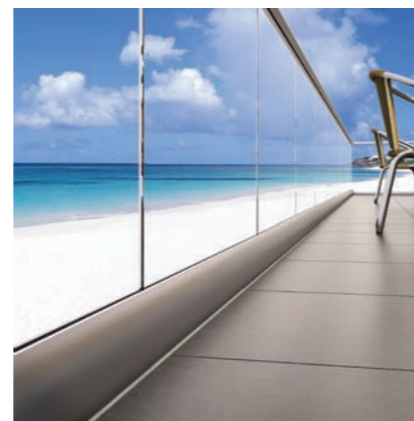
Série élégante CL50, c'est le dernier système qui s'ajoute aux systèmes de support de verre sur le sol. Ce système possède un nouveau système de serrage le verre et deux options pour les profilés de fermeture. Comme les autres séries élégantes ce système a également la visibilité illimitée, l'esthétique, et la facilité de nettoyage.

- New glass supporting mechanism
- Easy installation
- Unlimited view
- Aesthetic cover options
- High static results
- Neues System
- Schnelle Montage
- Freie Sicht
- Ästhetisches Design
- Hohe statische Werte
- Nouveau, mécanisme de support de verre
- Installation rapide
- Visibilité illimitée
- Options de couvertures esthétiques
- Bon résultat de statique

ABP  
CERTIFIED  
PRODUCT



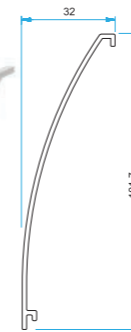
TR2014/08207



### Covers

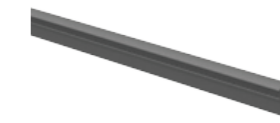


CL50-7277



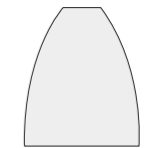
CL50-7279

### Gaskets



CNT-022  
Inner Gasket for 6+6mm Glass

### Endcaps



CL50-7277K



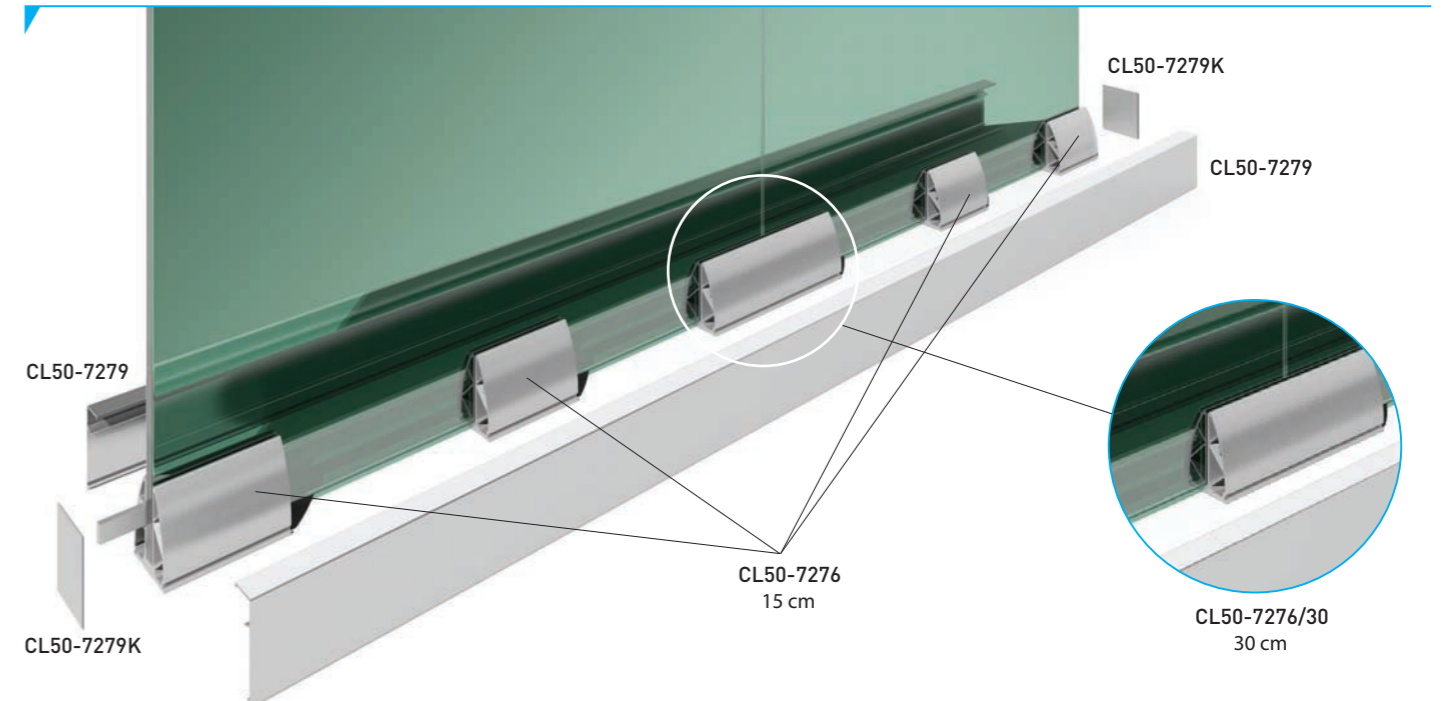
CL50-7279K

### Fixing Components



BTS-VJ10X140  
Universal Anchor

### Installation Details



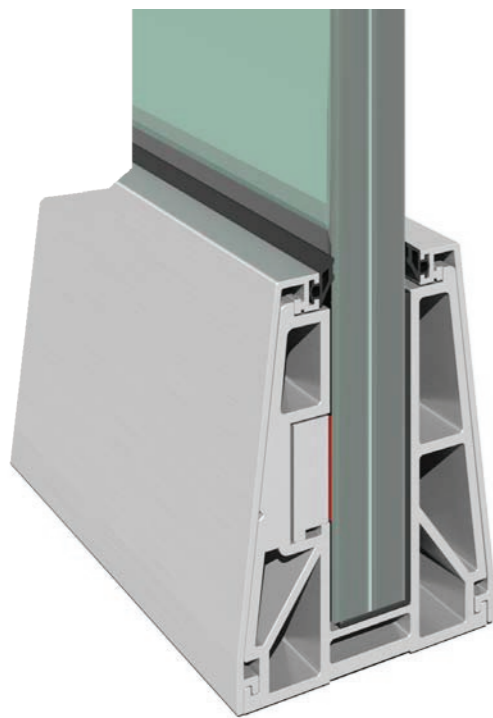


## MIKARAIL CL40

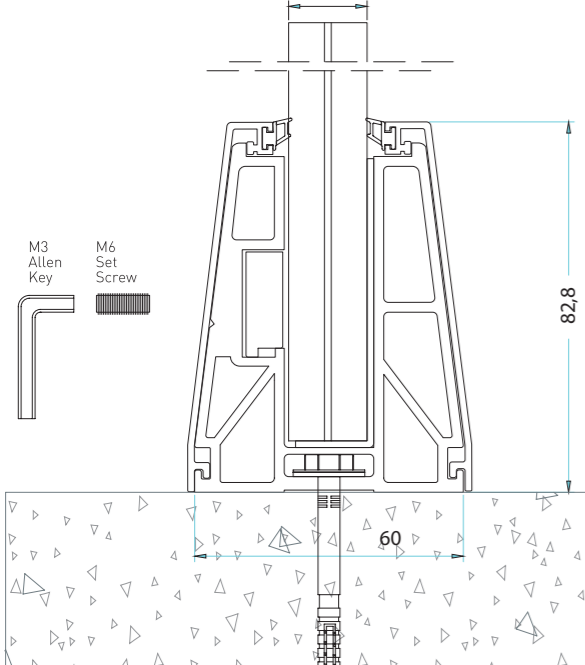
The BTS CL40 frameless glass railing system is designed and constructed with an aluminum base shoes without the use of vertical balusters or posts between glass infill panels. Our CL40 base shoe glass railing system is suitable for short sized glasses where it can be mounted on parapet concrete as an independent railing or in combination with many of our handrail profiles.

Das rahmenlose Glasgeländersystem BTS CL40 wurde mit Schuhen auf Aluminiumbasis ohne Verwendung vertikaler Geländer oder Pfosten zwischen Glasfüllungen entworfen und konstruiert. Unser Glasgeländersystem CL40 ist für kurze Gläser geeignet, bei denen es als eigenständiges Geländer oder in Kombination mit vielen unserer Handlaufprofile auf Brüstungsbeton montiert werden kann.

BTS CL40 est un système de garde-corps en verre sans cadre, il est construit des patins à base d'aluminium sans utiliser des balustres verticaux ou aussi des poteaux entre les panneaux de remplissage. Notre système de garde-corps en verre CL40 convient aux verres de petites taille ou il peut monter sur du béton de parapet comme garde-corps indépendant ou en combinaison avec certain de nos profils de main courante.

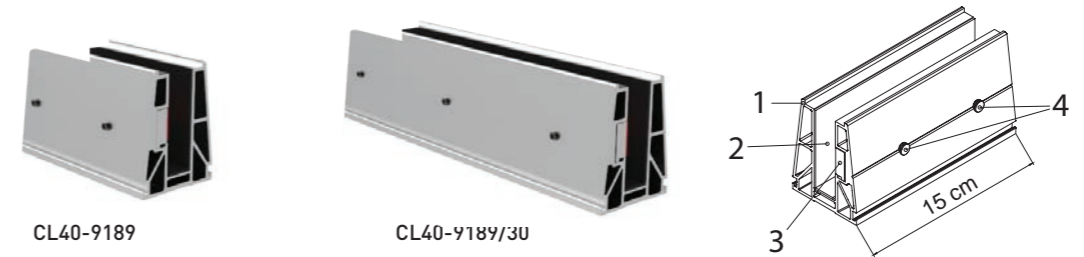


12,4mm / 13,52mm  
16,4mm / 17,52mm Glass



## MIKARAIL CL40 System zur Befestigung auf dem Boden / Système Connecté Au Sol

### Glass Support Base Shoes



- Material List**
- 1- Glass support base shoe
  - 2- Spacer
  - 3- Pressing stick
  - 4- M6 Set screw

Code	CL40-9189	CL40-9189/30	CL40-5345	CL40-5345/30
Length	15 cm	30 cm	15 cm	30 cm
Glass Thickness	12,4mm/ 13,52 mm Glass		16,4mm/ 17,52 mm Glass	
Prefabricated	✓	✓	✓	✓
Pressing Stick	Included	Included	Included	Included
Spacer	Included	Included	Included	Included
Set screws	Included	Included	Included	Included

### Covers



### Gaskets



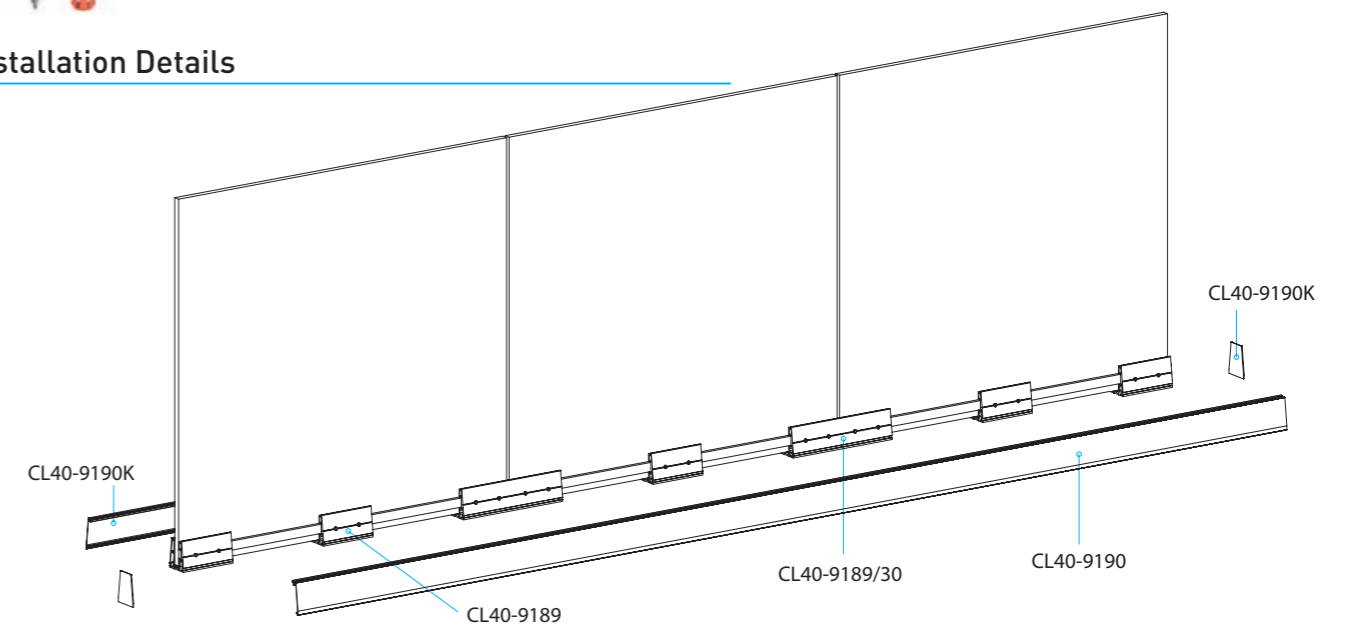
### Endcaps



### Fixing Components



### Installation Details



### MIKARAIL RX50 System zur Befestigung auf dem Boden / Système Connecté Au Sol

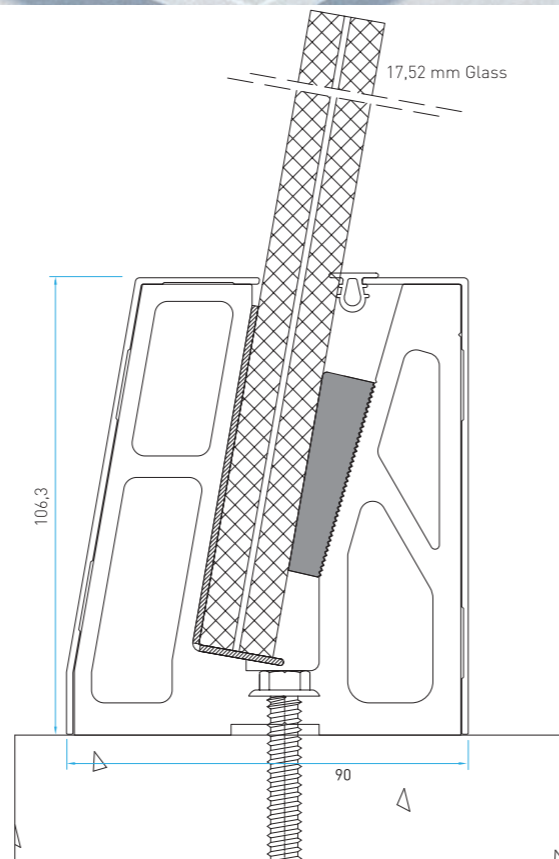


## MIKARAIL RX50 DESIGN

**UK** BTS Elegant RX50 Design which differs with it's aesthetic and designing, will be used only in design projects, reflects itself on whole building and it is very assertive when enriches the A plus projects with it's aesthetic view.

**DE** Unser Modell BTS Elegant RX50 Design hebt sich durch seine Ästhetik und sein Design ab. Es wird verwendet in Designprojekten und verleiht dem ganzen Gebäude eine spezielle Ausstrahlung.

**FR** Série BTS Elégante RX50, système de garde de corps en verre qui se présente différemment avec son imagination et esthétique, peut-être utilisée dans les projets spéciaux de A catégorie. Elle peut contribuer beaucoup à la valeur du projet en le rendant plus solide et plus esthétique.



#### Glass Support Base Shoes

Code	RX50-7334	RX50-7334-30	RX50-5325	RX50-5325-30	PR-7334
Length	15 cm	30 cm	15 cm	30 cm	200 cm
Glass Thickness	16,4 mm / 17,52 mm Glass		20,4 mm / 21,52 mm Glass		16,4 mm / 21,52 mm
Prefabricated	✓	✓	✓	✓	✓
Plastic Wedge + Spacer	Included	Included	Included	Included	X

RX50-KMS16 Wedge set for 8+8 mm Glass  
RX50-KMS20 Wedge set for 10+10 mm Glass

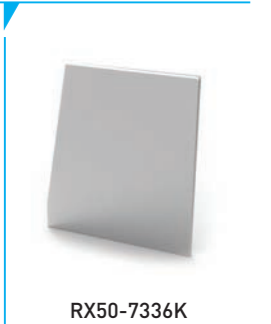
#### Covers



#### Gaskets



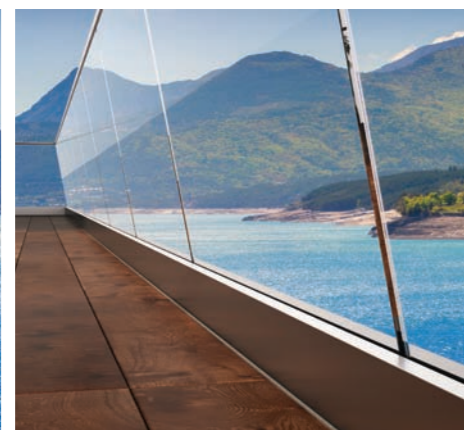
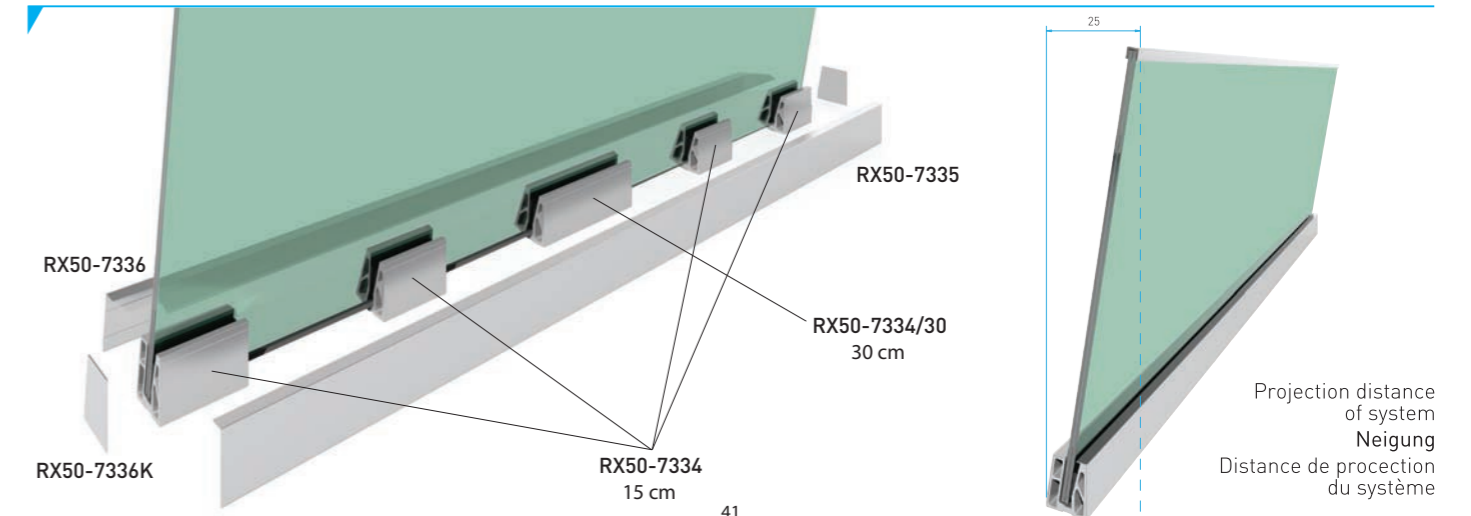
#### Endcaps



#### Fixing Components



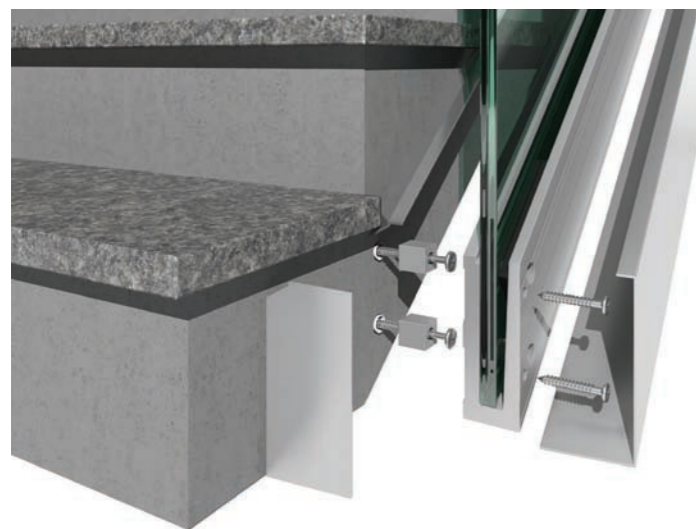
#### Installation Details



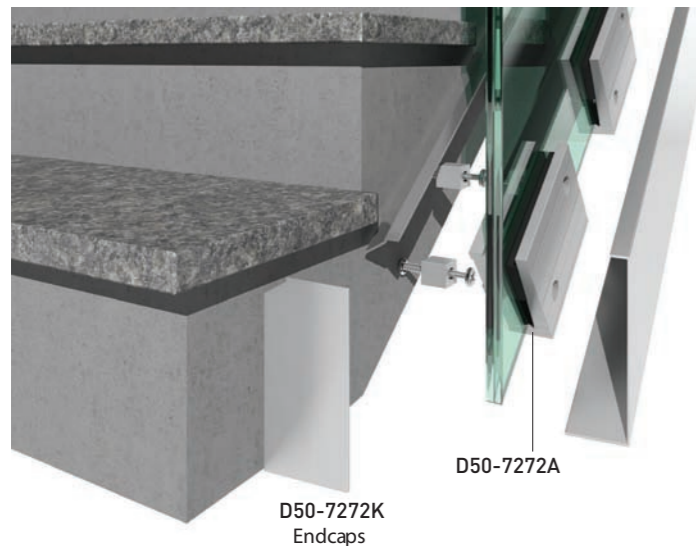


## MIKARAIL D50

- Detail of linear profile application
- Anwendungsdetail des linearen Profils
- Détails de l'utilisation de profil en toute longueur



- Detail of piece by piece application
- > Anwendungsdetail für Stücke
- Détail de l'utilisation du profil en longueur choisie



**D50** is the side mount staircase type glass railing system. It's bringing easy application details, aesthetic view and durability concepts together in high standard projects. It has in piece application and linear application choices. Also adjusting fixtures are helping to alignment of system. By this way, BTS Elegant systems are adding new type to it's product range.

Unser Glasgcländer D50 wird verwendet zur seitlichen Montage an Treppen. Es bietet einfache Montage, ästhetisches Design und lange Lebensdauer. Dieses System kann sowohl "als Stück" als auch linear montiert werden, ganz nach Ihren Wünschen. Durch das Zubehör kann der Höhenunterschied leicht eingestellt werden. Das Glasgcländer D50 ist ein neues Produkt innerhalb unserer Elegant Linie.

Série BTS Elégante D50 est le système de garde de corps avec connexion latérale aux escaliers. Ce système offre des solutions pratiques pour les connexions aux escaliers; montage facile, vue esthétique et sécurité maximum. Vous pouvez utiliser le profil main courant en toute taille ou en longueur choisie. On peut avoir l'alignement dans les escaliers en utilisant des appareils d'ajustement. C'est encore un autre système que nous avons ajouté aux produits de BTS.



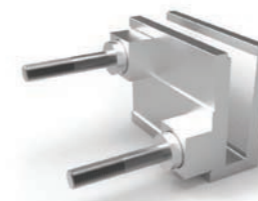
## MIKARAIL D50

Side Mount Staircase Type Glass Railing  
Treppentyp Glasgcländer / Montage direct à la paroi latérale

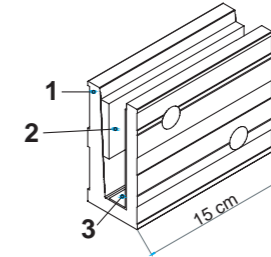
### Glass Support Base Shoes



D50-7272  
15 cm Standard Block

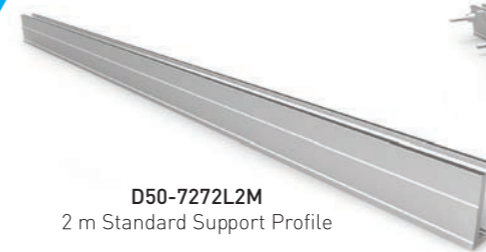


D50-7272-A  
15 cm Adjustable Block



**Material List**  
1- Glass support base shoe  
2- Spacer  
3- Plastic wedge

### Full Length Base Shoe Profiles



D50-7272L2M  
2 m Standard Support Profile



D50-7272AL2M  
2 m Adjustable Support Profile



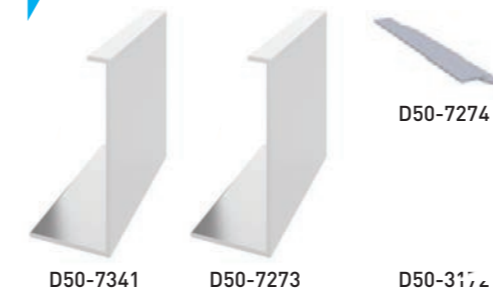
D50-KM16  
(8+8 mm Glass)  
D50-KM20  
(10+10 mm Glass)



BTS-LP1  
(100 cm)

Code	D50-7272	D50-7272-A	D50-5335	D50-5335-A	D50-7272L2M	D50-7272AL2M
Length	15 cm	15 cm	15 cm	15 cm	200 cm	200 cm
Glass Thickness	16,4 mm / 17,52 mm Glass		20,4 mm / 21,52 mm Glass		16,4 mm / 17,52 mm Glass 20,4 mm / 21,52 mm Glass	
Prefabricated	✓	✓	✓	✓	✓	✓
Plastic Wedge +Spacer	Included	Included	Included	Included	X	X
Adjusting Supports	X	Included	X	Included	X	Included

### Covers



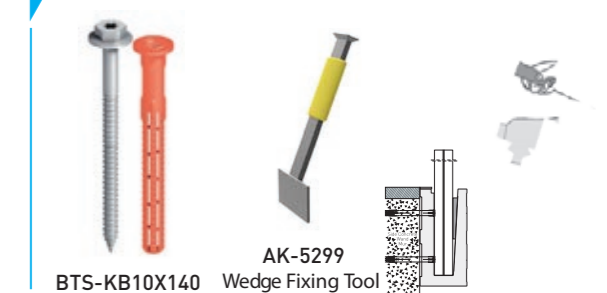
D50-7341 D50-7273 D50-3172

### Gaskets



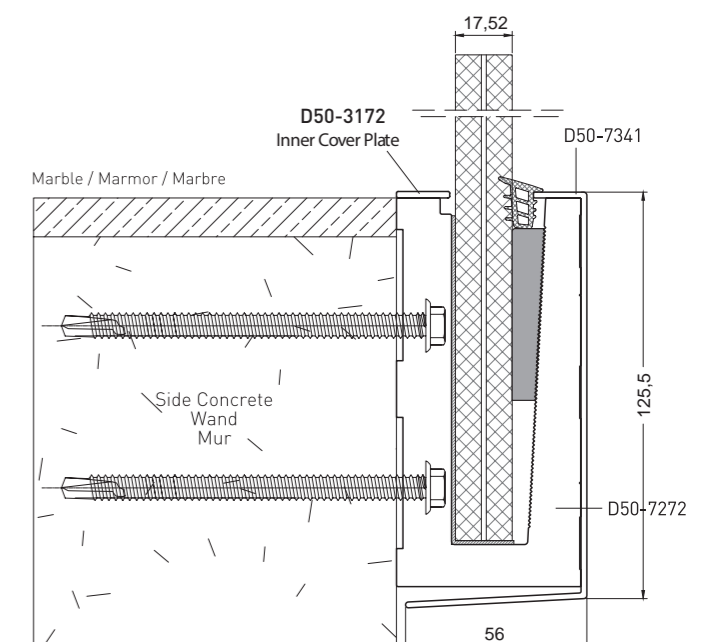
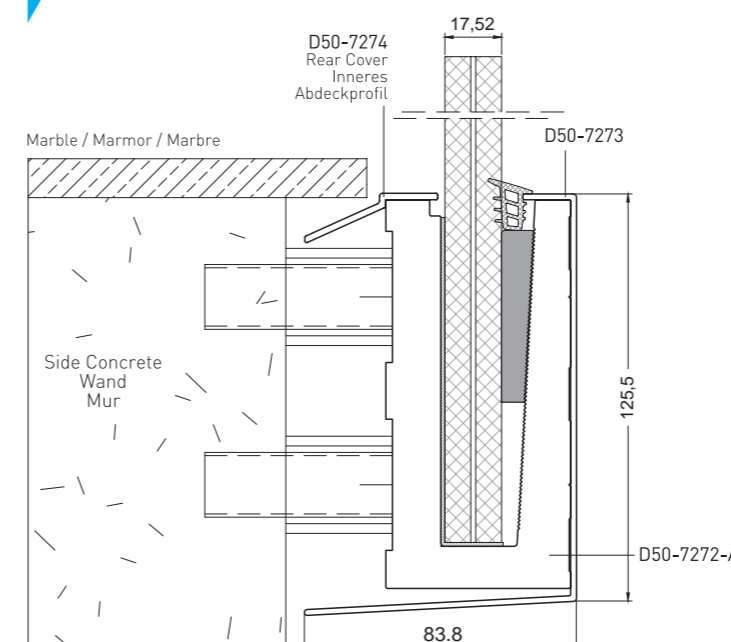
CNT-021  
Outer Gasket for 8+8 mm Glass  
CNT-022  
Outer Gasket for 10+10 mm Glass

### Fixing Components



BTS-KB10X140 AK-5299  
Wedge Fixing Tool

### Installation Details





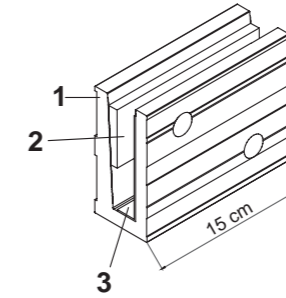
### MIKARAIL D55

Biegsames Glasgeländersystem zur externen Befestigung  
Système de rampe en verre centrable avec connection frontale

#### Glass Support Base Shoes



D55-7927



**Material List**  
1- Glass support base shoe  
2- Plastic wedge  
3- Spacer

#### Full Length Base Shoe Profiles



D55-7927/2M



D55-KM16  
(8+8 mm Glass)  
D55-KM20  
(10+10 mm Glass)



BTS-LP1  
(100 cm)

Code	D55-7927	D55-5340	D55-7927/2M
Length	15 cm	15 cm	200 cm
Glass Thickness	16,4 mm / 17,52 mm	20,4 mm / 21,52 mm	16,4 mm / 17,52 mm / 20,4 mm / 21,52 mm
Prefabricated	✓	✓	✓
Plastic Wedge +Spacer	Included	Included	X

### MIKARAIL D55



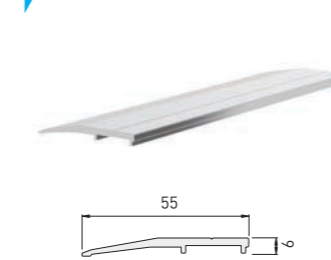
**Bendable Side Fix Glass Railing System D55:** The new type of Side Fix Glass Railing model in Elegant Systems. D55 Side Fix glass railing model is also coming with easy installation steps and it can be used in curved areas. It has two application options such as part by part supporting or continuous profile supporting. For curved areas, it is coming like ready bended profile. The main support profile is bended according to the radius dimensions in your projects and you can directly fix the profile to the edge of application area. The cover profiles are also suitable for bending and it is closing all installation details with its smooth, anodized and ral coated surface... D55 Side Fix Glass railing is also having highest sturdiness that you can install with full confidence.

- Suitable For Curved Areas
- Bended Aluminium Glass Supporting Profile
- Easy Installation
- Part by Part Supporting option
- Unlimited View
- Best Solution for Side Fix Glass Railing

**D55:** Un nouveau modèle avec connection frontale parmi les séries Elégants de garde corps en verre. Ce système D55 avec connection frontale offre des avantages d'usage dans les zones bombées. Pour les zones bombées, on livre les profilés de D55 déjà centrés. On fait le centrages des profilés selon les radius indiqués dans vos projets. On livre également les profilés de cache centrés avec le même radius. Ces profilés peuvent être soit anodisés ou soit peints avec des RAL couleurs. Vous pouvez fournir en toute sécurité la plus haute durabilité avec D55.

- Convenables pour les zones bombées.
- Profilé de support de verre est déjà centré
- Application facile
- Options d'application pièce par pièce.
- Vue ininterrompue
- Meilleure solution parmi les systèmes de connection frontale

#### Covers



D55-7960  
Dual Use For  
8+8 mm & 10+10 mm Glass

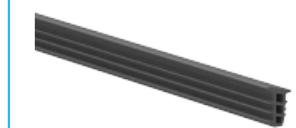


D55-7928

#### Gaskets

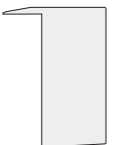


CNT-022  
Inner Gasket for  
10+10 mm Glass



CNT-021  
Inner Gasket for  
8+8 mm Glass

#### Endcaps



D55-7927K

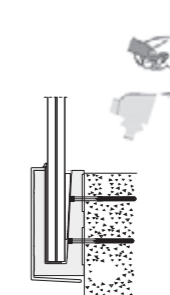
#### Fixing Components



BTS-KB10X140

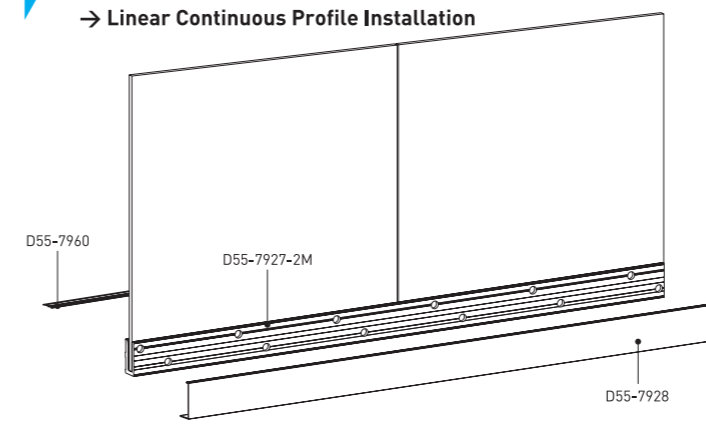


AK-5299  
Wedge Fixing Tool

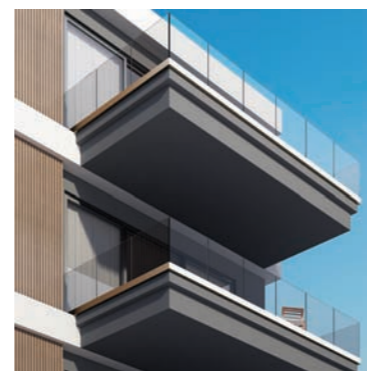
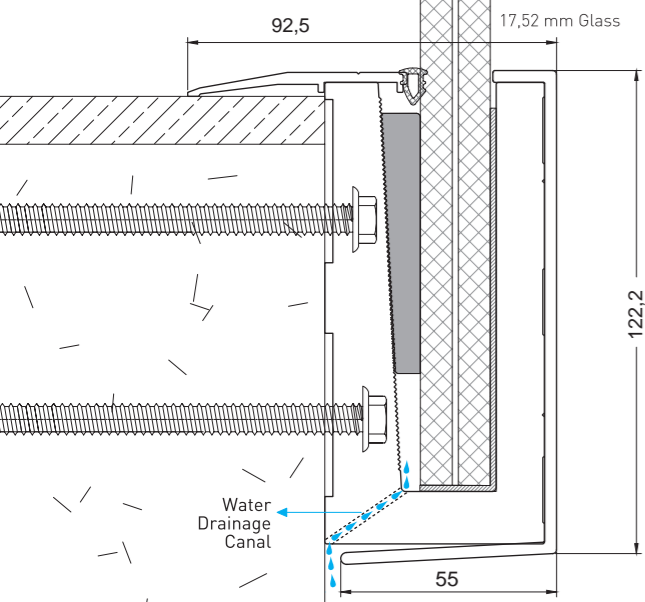
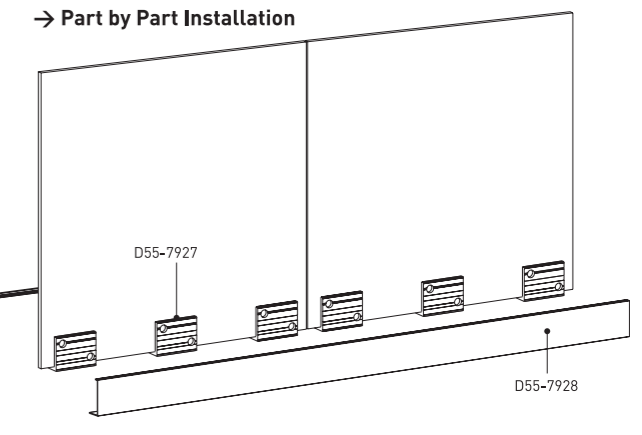


#### Installation Details

→ Linear Continuous Profile Installation



→ Part by Part Installation







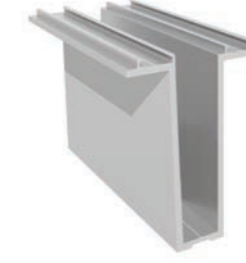
# MIKARAIL RS50 System zur Befestigung auf dem Boden / Système Connecté Au Sol

### Base Fixture



RS50-6999

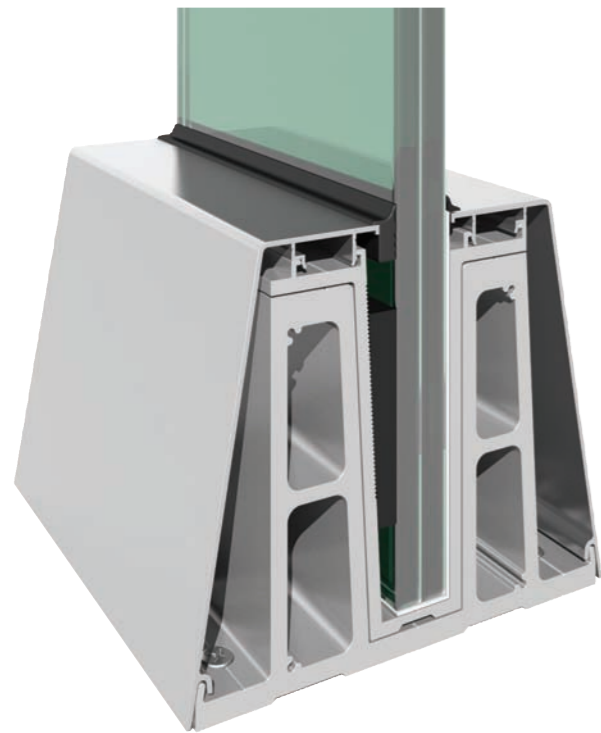
### Glass Support Alignment Profile



RS50-7000  
(Profile 600 cm / 580 cm)



# MIKARAIL RS50



High standards, highest static results, easy installation, aesthetic, all these come together with RS50. In addition to applying blocks to the ground, linear uncut aligning profile goes through the blocks and provides the glass to remain straight through. With this new technic, the mistakes during installation disappear.

RS50 brings aesthetic and safety to your high standard buildings with the choices of on-floor and in-floor models.

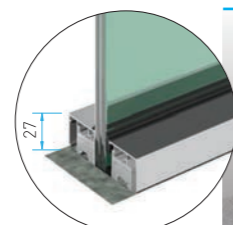
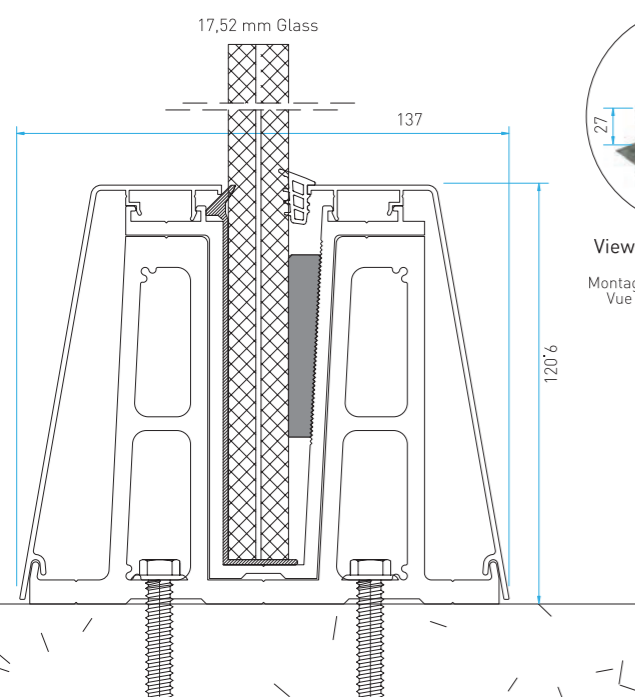
Hohe Standards, sehr gute statische Ergebnisse, einfache Montage, ein ästhetisches Gesamtbild – all diese Eigenschaften ergänzen sich im Produkt RS50. Da auf dem Boden zuerst ein Trägerprofil verbaut wird und die Blocks auf diesem Trägerprofil angebracht werden, ist eine leichte Montage des Glases in einer geraden Linie möglich.

Das System RS50 bietet zwei Versionen für die Montage an, sowohl auf dem Boden als auch im Boden verlegt.

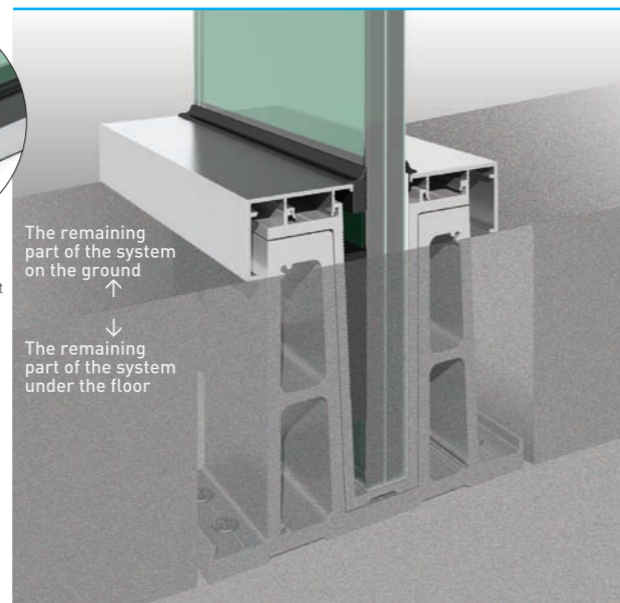
Des normes élevées, les résultats statiques élevés, mise en œuvre facile, esthétique, tous se groupe dans le système RS50. Une fois que les blocs sont alignés sur le sol, on passe un profile d'alignement à travers ces blocs pour que les verres se trouvent sur la même ligne ce qui évite les erreurs pendant l'application.

Avec les options sur sol ou sous-sol, le système RS50 peut rendre votre construction plus solide et esthétique.

**In floor installation detail**  
Detailansicht: Montage im Boden versenkt  
Details d'application dans le sol



View of in floor detail  
Detailansicht: Montage im Boden versenkt  
Vue sur le sol en détail



### Covers



RS50-7002  
Cover for on floor installation



RS50-7001  
Cover for in floor installation



RS50-7001B



RS50-7002B

### Endcaps



RS50-7001K

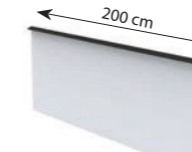


RS50-7002K

### Wedges & Spacer

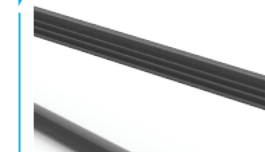


RS50-KM16 8+8 mm Glass  
RS50-KM20 10+10 mm Glass



BTS-LP2

### Gasket



CNT-021  
Inner Gasket for  
8+8 mm Glass



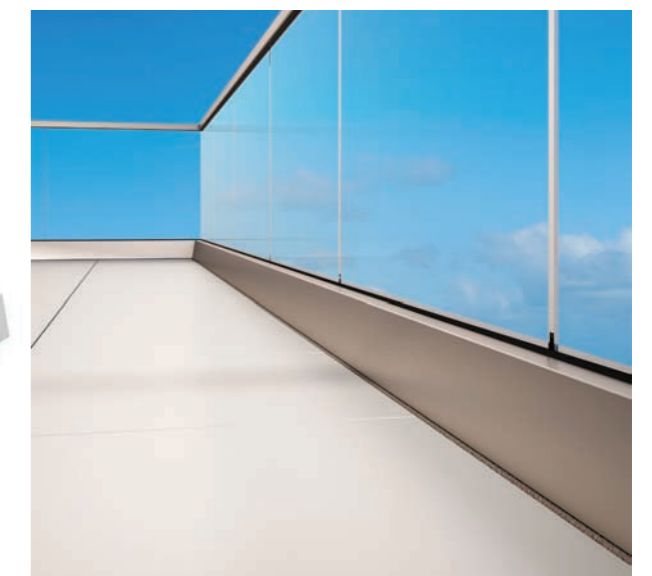
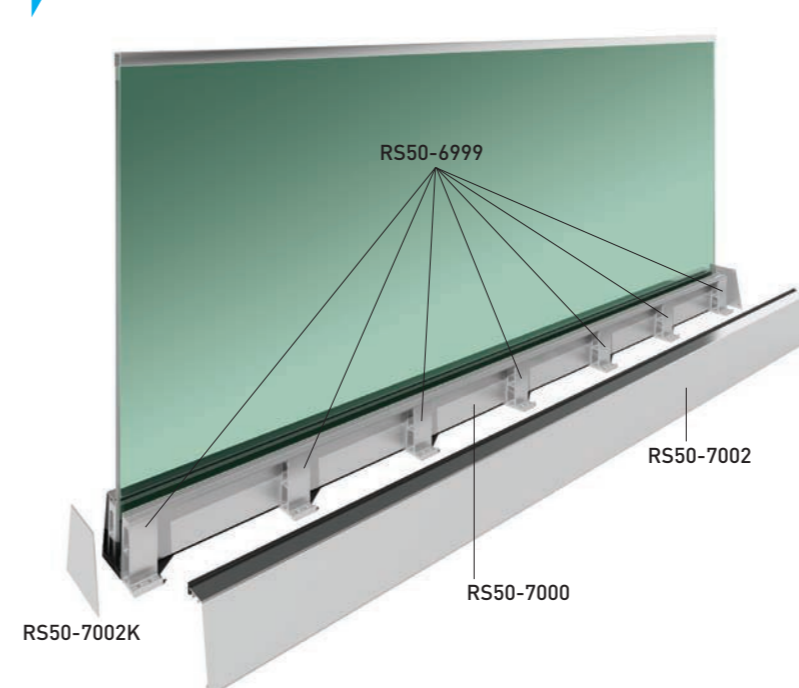
CNT-024  
Inner Gasket for  
10+10 mm Glass

### Fixing Components



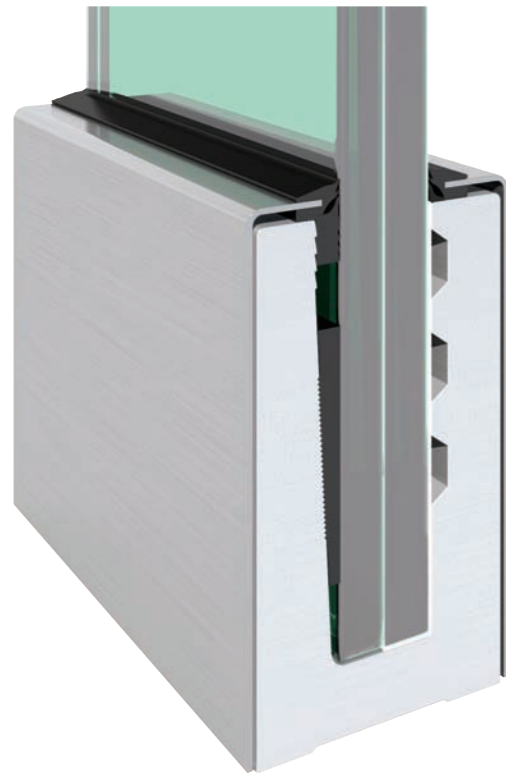
BTS-VJ10X140  
Universal Anchor

### Installation Details





## MIKARAIL R50



🇩🇪 The other newest model of Elegant railing is R50. It is high quality system only for use in most prestigious, high class projects. It allows to use up to 25 mm safety glass. Beside it's simplicity and aesthetic view, it's the last system which makes you feel best stability.

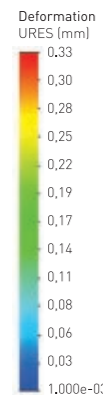
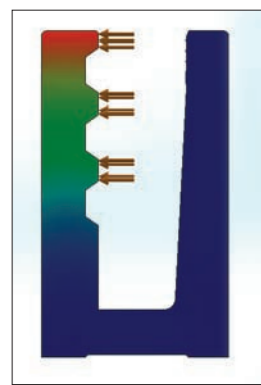
- Inox covers
- Aesthetic design
- Unlimited view
- Easy cleaning

🇩🇪 Das neueste Modell der Elegant Geländersysteme ist unser R50. Dieses Modell kann bis zu 25 mm Glasstärke benutzt werden.

- Inox Abdeckprofile
- Ästhetisches Design
- Freie Sicht
- Einfache Reinigung

Le modèle R50 utilise comme verre de 25 mm d'épaisseur qui rend ce système le plus solide. Le garde corps est simple, esthétique mais également très solide.

- Couvre en Inox
- Visibilité illimitée
- Esthétique
- Nettoyage facile

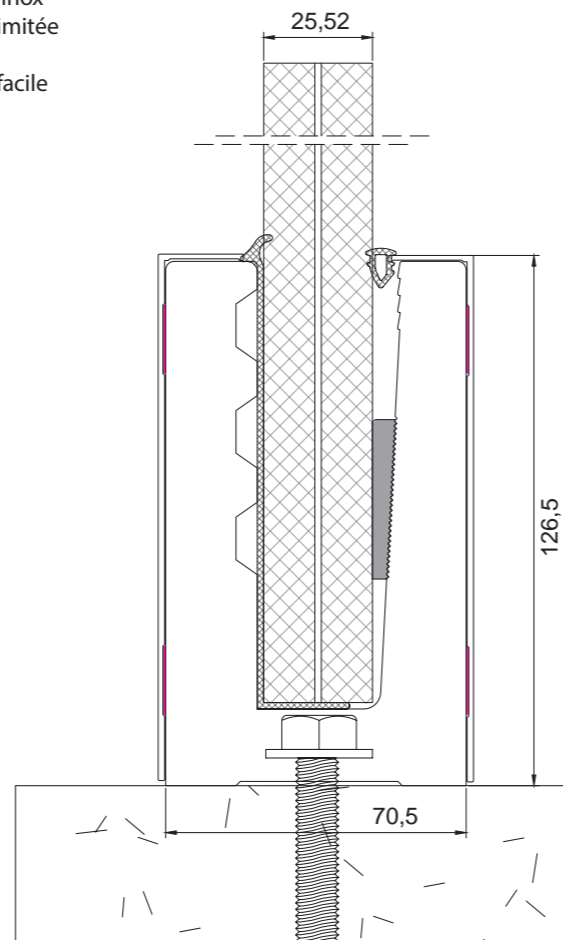


Mass/Block/Masse: 13.8639 kg  
 Volume/Volumen/Volume: 0.00513479 m<sup>3</sup>  
 Density/Dichte/Densité: 2700 kg/m<sup>3</sup>  
 Weight/Gewicht/Poids/Force: 135.866 N

Alloy EN AW 6063  
 Stress and relocation results on 1 m. base profile with 1 tone (10,000 nt) horizontal load to the highest surface of the profile.

Belastungs- und Verlagerungsergebnisse auf 1 m. Basis Profil bei Belastung mit 1 Tonne (10,000 NT), horizontale Belastung auf der höchsten Oberfläche des Profils.

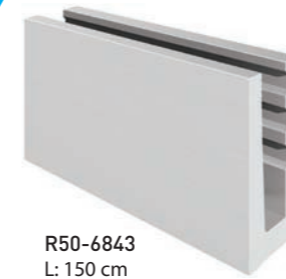
EN AW 6063  
 Le stress et le déménagement résultant sur la surface la plus haute de profilé de base de 1 m. à la suite d'une charge horizontale de 1000 kg.



## MIKARAIL R50

Top Mount Glass Supporting System  
 System zur Befestigung auf dem Boden / Système Connecté Au Sol

### Full Length Base Shoe Profile



R50-6843  
L: 150 cm



BTS-LP2



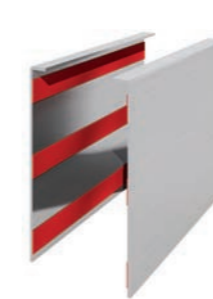
R50-KM20 (10+10 mm Glass)  
R50-KM25 (12+12 mm Glass)

<b>Code</b>	<b>R50-6843</b>
Length	150 cm
Finishing	Mill Finish / Natural Anodize / Powder Coating
Glass Thickness	20,4 mm / 21,52 mm / 25,52 mm
Prefabricated	✓
Plastic Wedge+Spacer	X

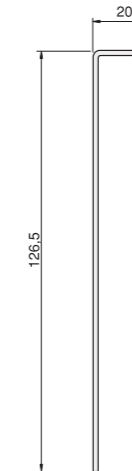
### Covers



R50-7101



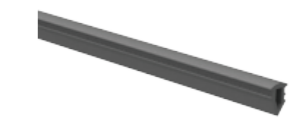
R50-5005  
INOX



### Gaskets

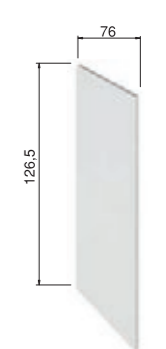


CNT-021  
Inner Gasket for 10+10 mm Glass



CNT-022  
Inner Gasket for 12+12 mm Glass

### Endcaps



R50-5009

### Fixing Components



AK-5027K  
Chemical Anchor



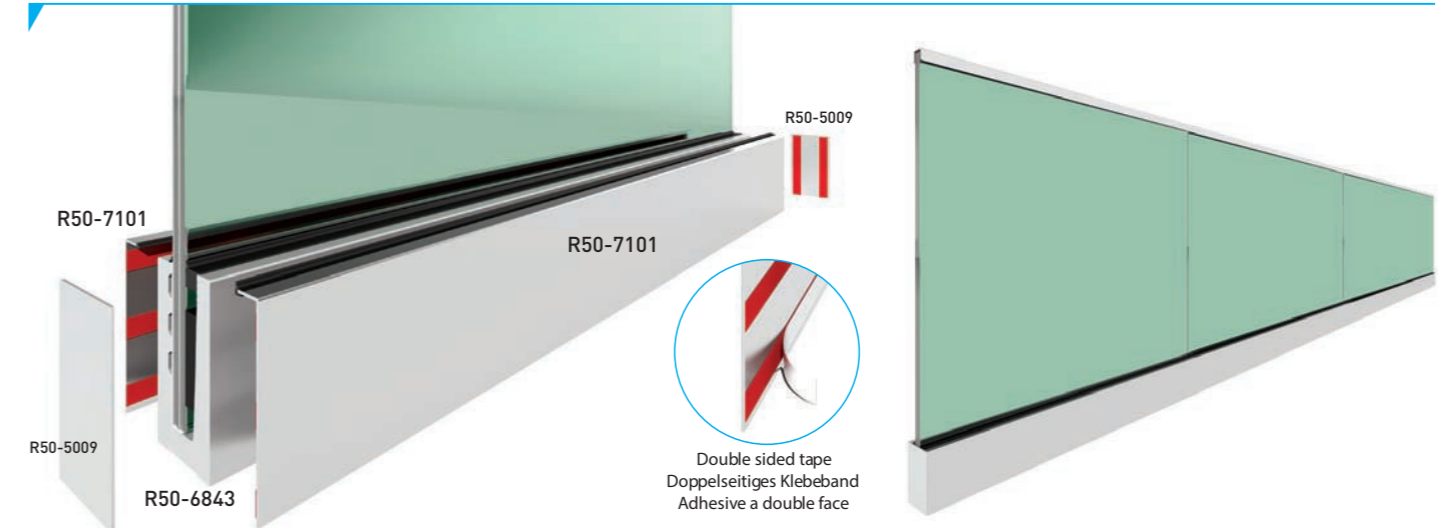
BTS-GJ10X150  
M10 x 150 Threaded Rod + Washer + Nut



AK-5299  
Wedge Fixing Tool



### Installation Details

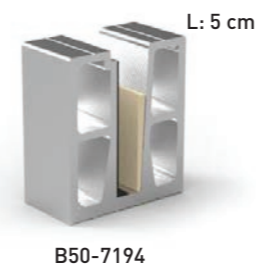


Double sided tape  
Doppelseitiges Klebeband  
Adhesive a double face



## MIKARAIL B50

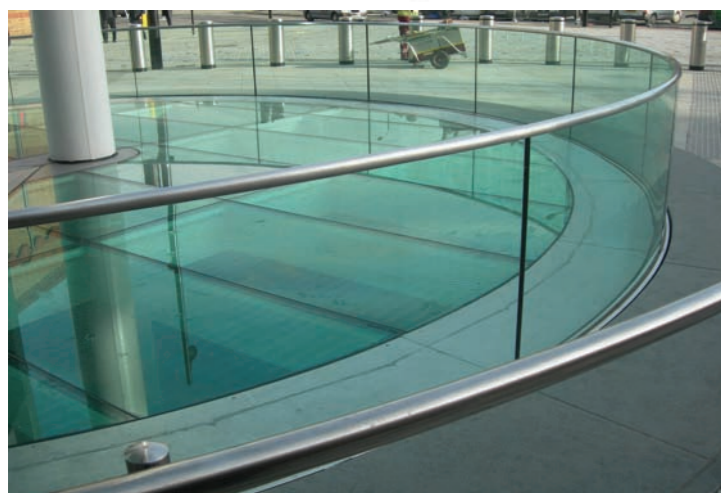
Glass Support Base Shoes Full Length Glass Support Base Shoe Profile



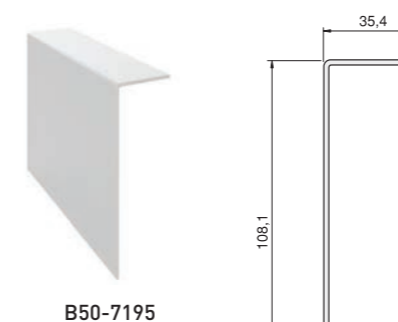
Code	B50-7194	PR-7194
Length	5 cm	200 cm
Glass Thickness	16,4 mm / 17,52 mm	
Prefabricated	✓	X
Plastic Wedge+Spacer	Included	X

## MIKARAIL B50

- Elegant railing system which has on-floor, in-floor, external facade connection types, it also coming into prominence with curved system. It has the same logic with Elegant C50 but it is designed for curved areas.
- Zusätzlich zu den im Boden versenkten, auf dem Boden befestigten und seitlich befestigten Modellen bieten wir auch für gebogene Gläser eine Lösung an, das Modell B50.
- Ce Système Élégante B50 nous donne la possibilité de l'utiliser avec les verres incurvés. Ce système est aussi simple et esthétique que les autres systèmes des Séries Élégantes mais la forme ovale du garde corps est incontestablement unique et donne une richesse supplémentaire à la construction.



### Covers



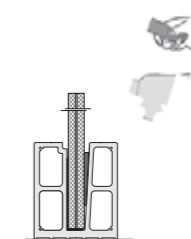
### Gaskets



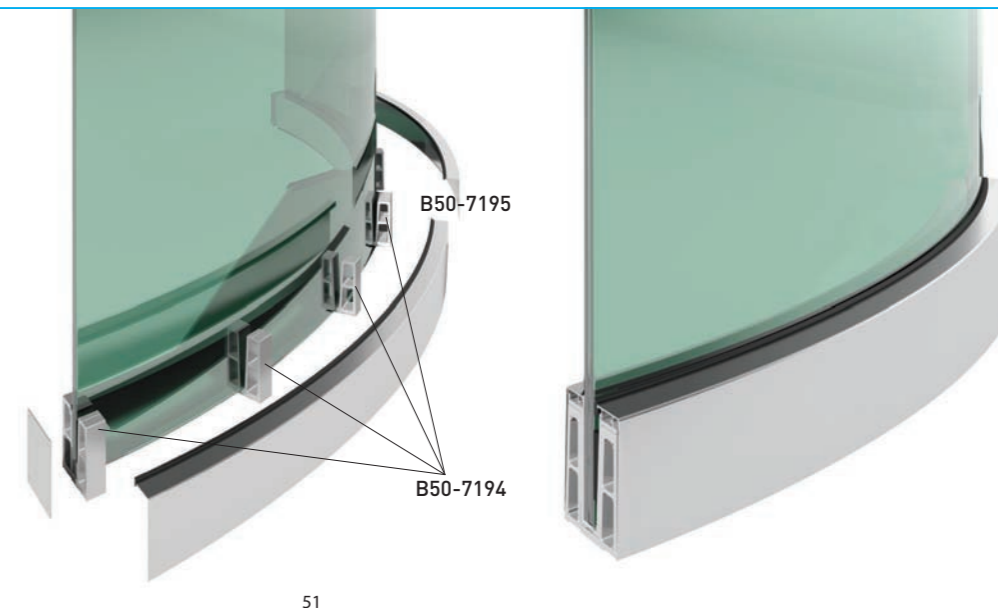
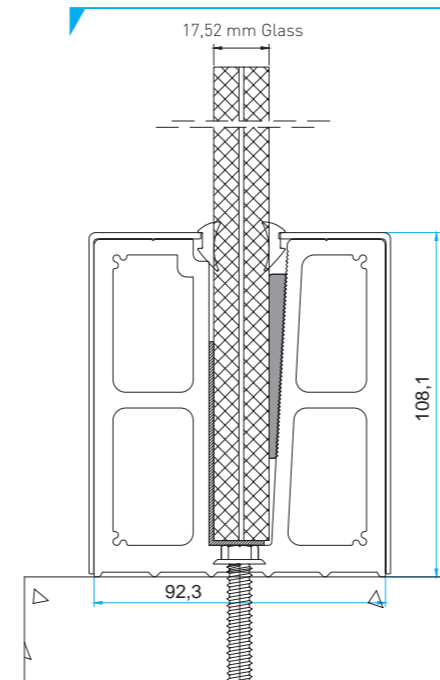
### Endcaps



### Fixing Components



### Installation Details



**MIKARAIL AL50** Seitliches Glas Befestigungssystem / Système de Connexion Latérale



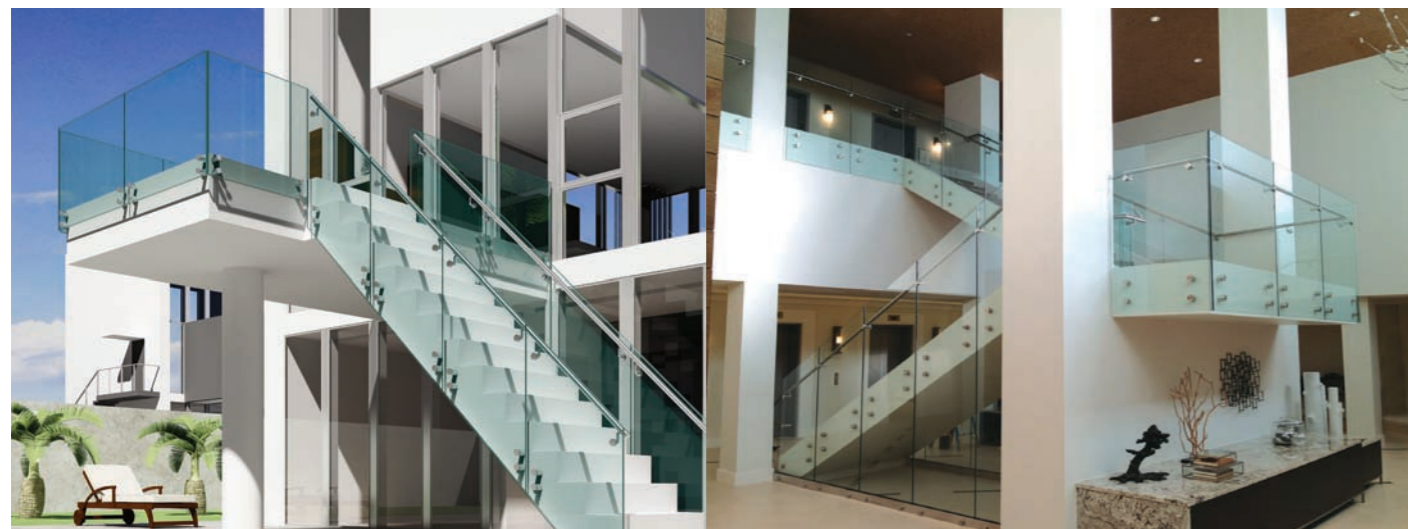
**MIKARAIL AL50**



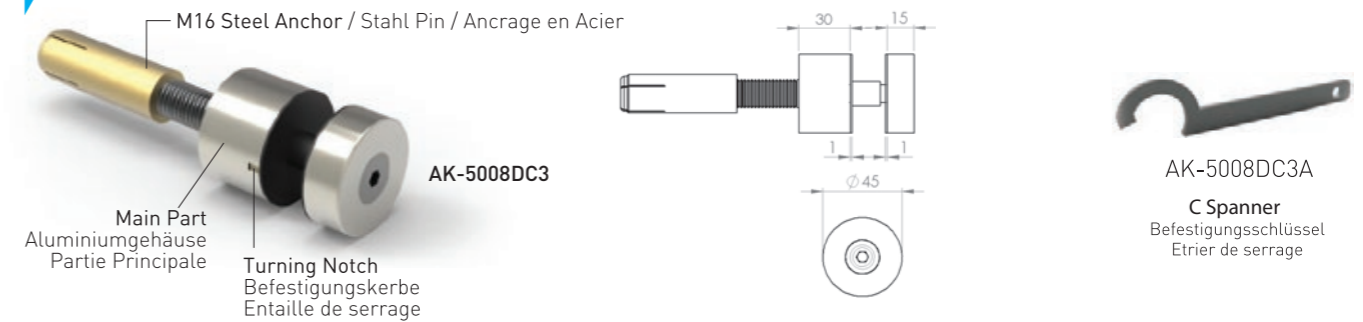
🇬🇧 The BTS Standoff Glass Adapters are fully frameless glass railing systems that eliminate vertical posts. Standoff Glass Adapters allow the glass to "float" off the fascia and are not visible from the interior side of the glass, giving the seamless appearance of almost no railing at all. BTS Standoff glass adapters are compatible with 8+8mm and 10+10mm glass. Available in a variety of styles and sizes, Standoff Glass Adapters are sleek and contemporary, providing an artistic appearance that enhances both interior and exterior environments.

🇩🇪 Die BTS Standoff Glass Adapter sind vollständig rahmenlose Glasgeländersysteme, die vertikale Pfosten eliminieren. Abstandsglasadapter lassen das Glas von der Frontblende „schweben“ und sind von der Innenseite des Glases nicht sichtbar, sodass fast keine Reling entsteht. BTS Standoff Glasadapter sind kompatibel mit 8 + 8mm und 10 + 10mm Glas. Die in verschiedenen Stilen und Größen erhältlichen Standoff-Glasadapter sind elegant und zeitgemäß und bieten ein künstlerisches Erscheinungsbild, das sowohl die Innen- als auch die Außenumgebung verbessert.

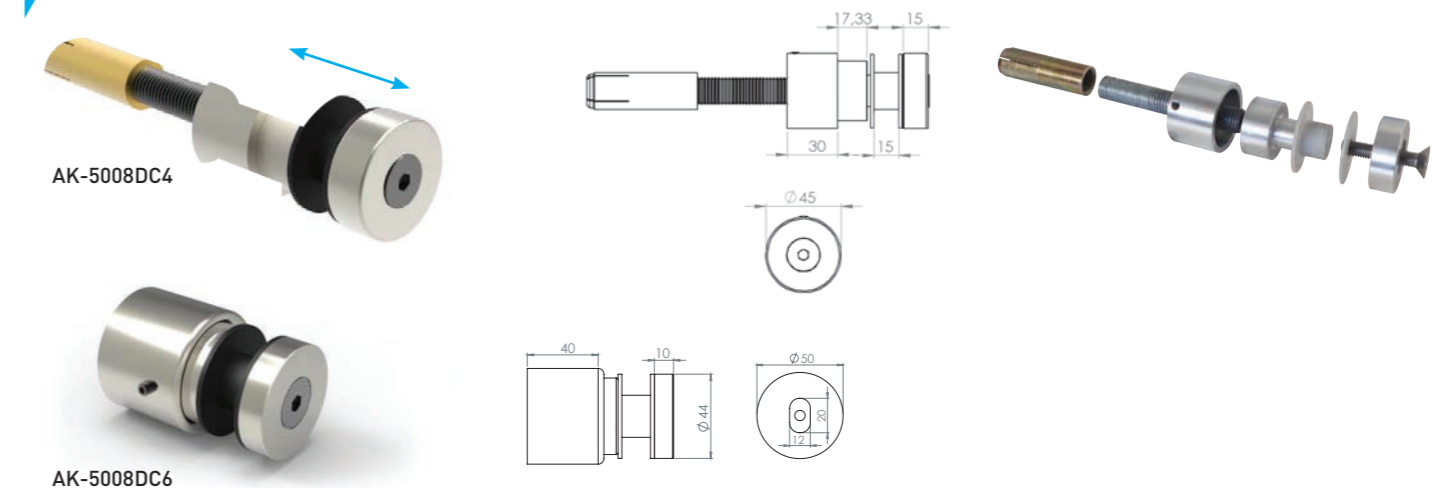
🇫🇷 Les adaptateurs en verre BTS Standoff sont des systèmes de garde-corps en verre sans cadre qui éliminent les poteaux verticaux. Les adaptateurs en verre espacés permettent au verre de «flotter» hors du fascia et ne sont pas visibles de l'intérieur du verre, donnant l'apparence transparente de presque aucune balustrade du tout. Les adaptateurs pour verre BTS Standoff sont compatibles avec le verre 8 + 8 mm et 10 + 10 mm. Disponibles dans une variété de styles et de tailles, les adaptateurs en verre Standoff sont élégants et contemporains, offrant une apparence artistique qui améliore les environnements intérieurs et extérieurs.



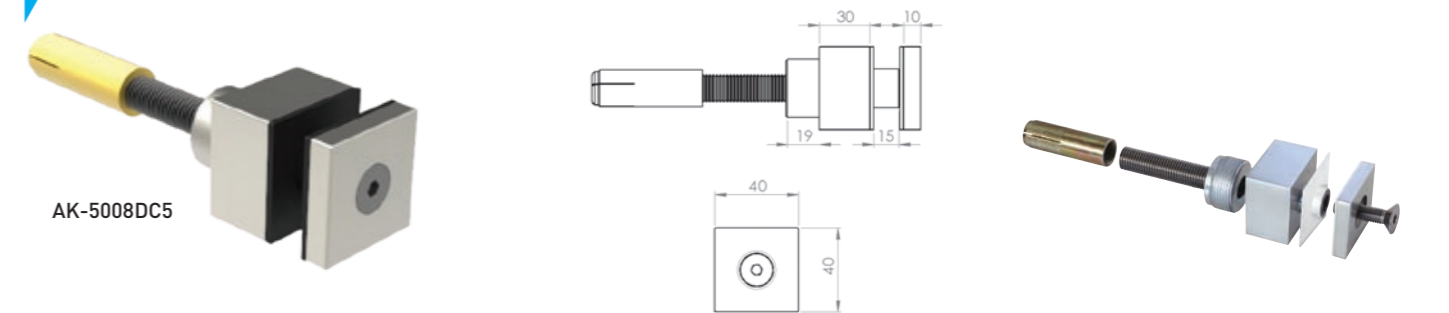
**Standoff Glass Adapter**



**Adjustable Standoff Glass Adapter**



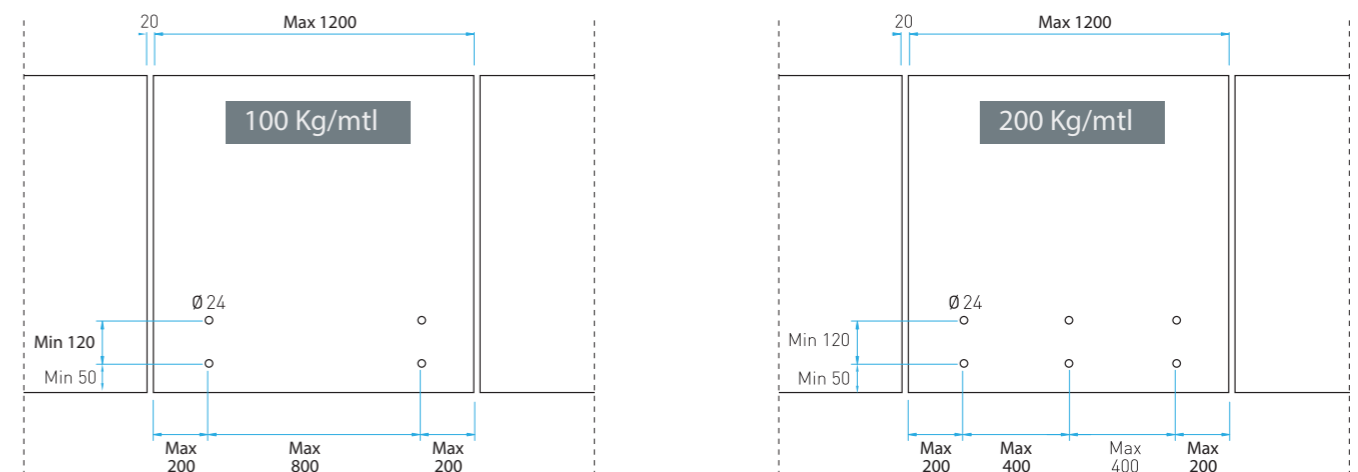
**Adjustable Square Standoff Glass Adapter**



**Installation Details (8+8+1,52)**

**Installation Guide on Glass ( Hole Drilling Dimensions)**

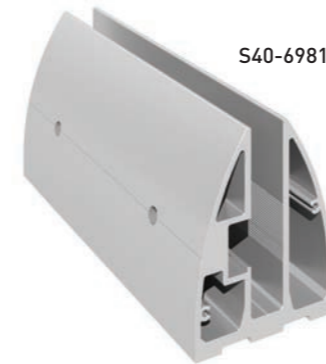
Montage Entsprechend zum verwendeten Glas (Abmessungen für Glasbohrung)  
Schéma d'installation par le verre de 8 +8 +1,52 (Distance de perçage sur le verre)





## MIKARAIL S40

### Full Length Base Shoe Profile



S40-6981

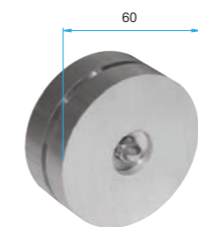
Code	S40-6981
Length	600 cm / 580 cm
Glass Thickness	8,76 mm / 10,76 mm / 12,76 mm Glass
Finish	Anodized / RAL Powder Coated
Prefabricated	✓
Spacer	✓
Pressing Profile +Set Screws	✓

## MIKARAIL S40



- Elegant S40 is the recent and most economic type in Elegant series which is suitable for 8 mm, 10 mm and 12 mm glass thickness. The glass is fixed with glass pressing mechanism in main profile. It gives aesthetic and sturdy results if it is supported with on-glass profiles connected to the wall.**
- Elegant S40 ist das ökonomischste Modell, das Sie mit 8 mm, 10 mm und 12 mm Glasstärke benutzen können. Durch das Verfestigungssystem im Profil wird das Glas stabilisiert.**
- C'est le système le plus économique parmi les Systèmes Élégants qui permet utiliser les verres de 8 mm, 10 mm et 12 mm d'épaisseur. On fixe le verre avec un mécanisme de pressage de verre qui se trouve dans le profilé du système.**

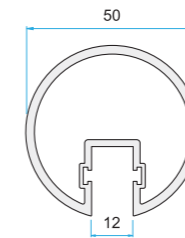
### Glass Adapter



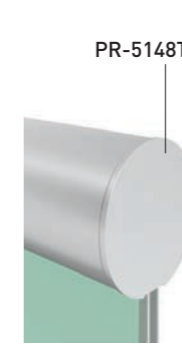
AK-5146

Glass Fixing Accessory  
Glas Befestigungszubehör  
Accessoire de fixation de verre

### Top Rail



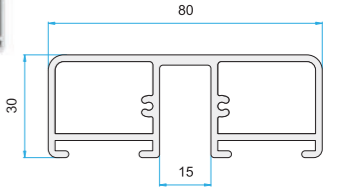
Code: PR-5148  
On-Glass Profile  
Handläufe  
De Profilés sur verre



PR-5148T

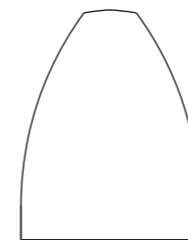


AK-7116F



PR-7116

### Endcap



S40-6981K



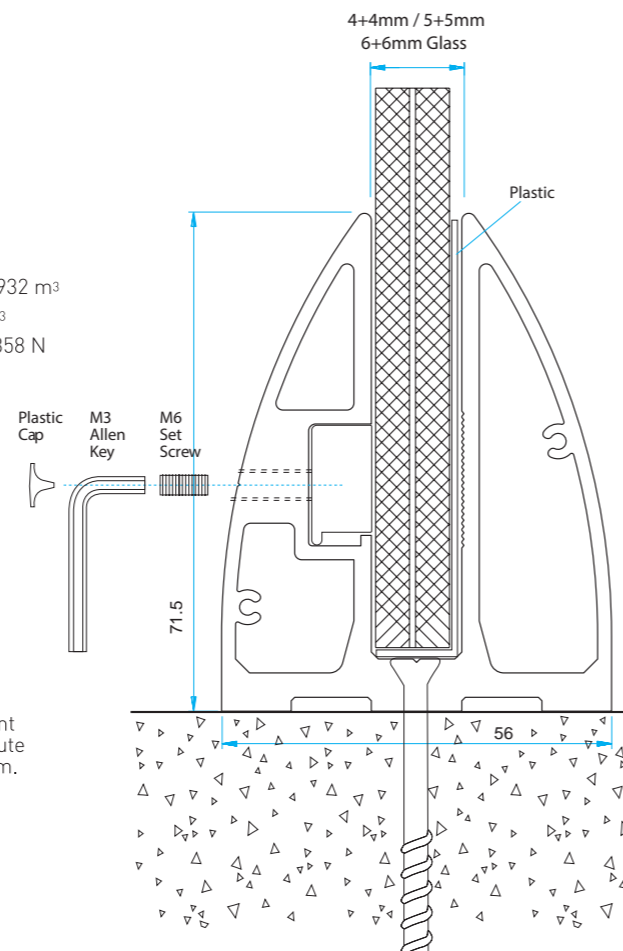
Deformation URES (mm)  
0.33  
0.30  
0.28  
0.25  
0.22  
0.19  
0.17  
0.14  
0.11  
0.08  
0.06  
0.03  
1.000e-030

Mass/Block/Masse: 2.77916 kg  
Volume/Volumen/Volume: 0.00102932 m<sup>3</sup>  
Density/Dichte/Densité: 2700 kg/m<sup>3</sup>  
Weight/Gewicht/Poids/Force: 27.2358 N

Alloy EN AW 6063  
Stress and relocation results on 1 m. base profile with 350 kg horizontal load to the highest surface of the profile.

Belastungs- und Verlagerungsergebnisse auf 1 m. Basis Profil bei Belastung mit 350 kg, horizontale Belastung auf der höchsten Oberfläche des Profils.

EN AW 6063  
Le stress et le déménagement résultant sur la surface la plus haute de profilé de base de 1 m. à la suite d'une charge horizontale de 350 kg.

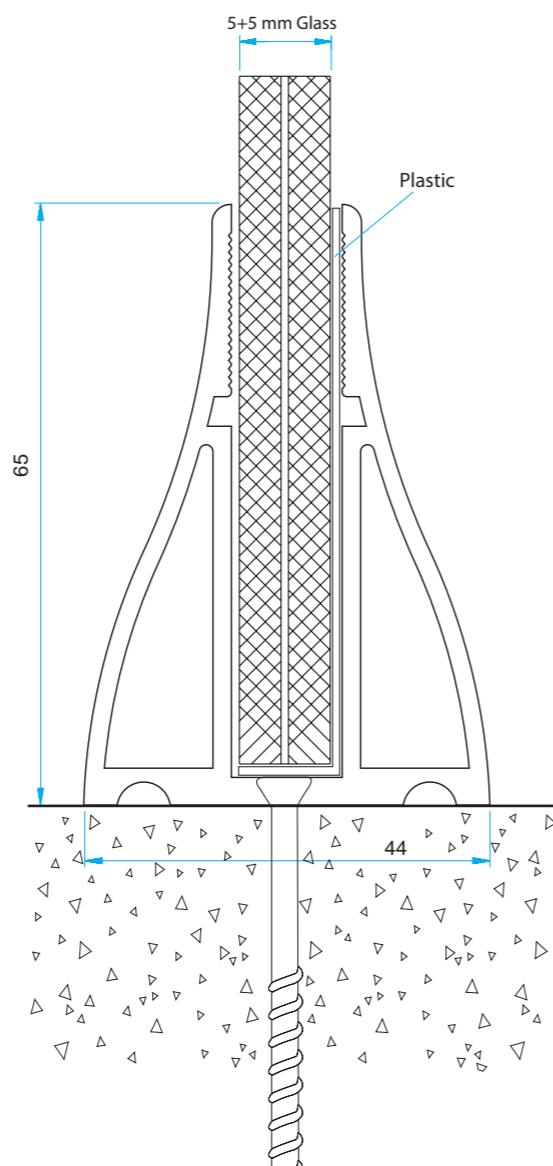




## MIKARAIL S40E



- S40E is the alternative solution to S40 type but it is proper only for 10 mm thickness glass. It gives aesthetic and sturdy results if it is supported with on-glass profiles connected to the wall.
- Das Modell S40E ist als Alternative zum Modell S40 produziert worden. Es kann mit 10 mm Glasstärke benutzt werden. Durch die Handläufe bietet es ein ästhetisches Design.
- C'est le système qui est développé comme alternatif au système S40 qui est convenable pour l'utilisation de verre de 10 mm d'épaisseur.  
On soutenant le verre avec les profilés du dessus du verre on obtient un fixage au sol esthétique et économique.



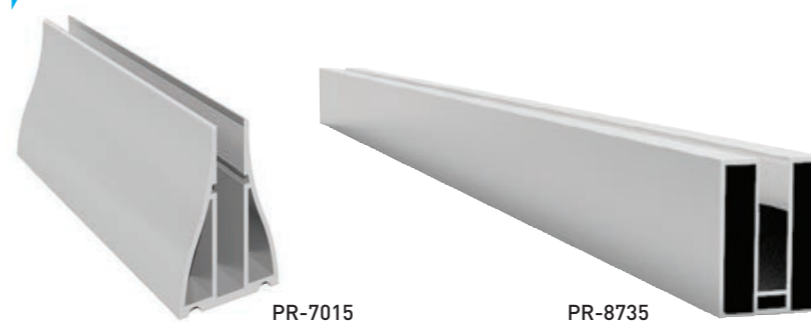
## Top Mount Glass Supporting System (Economic Type)

System zur Befestigung auf dem Boden

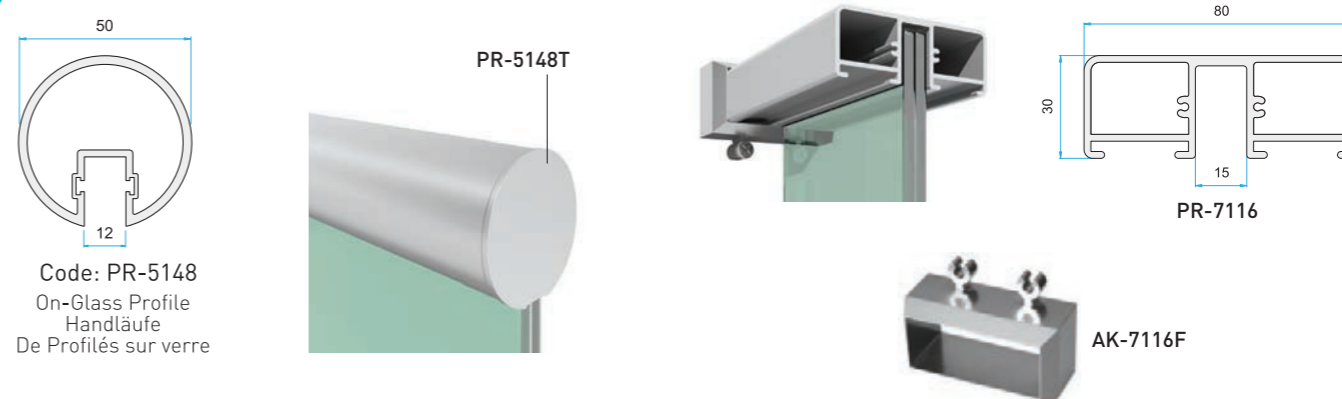
Système Economique de connexion Au Dessus Du Sol

## MIKARAIL S40E

Full Length Base Shoe Profiles



### Top Rail



### Endcap



S40E-7015K





**Balcon À la Française / Französischer Balkon**

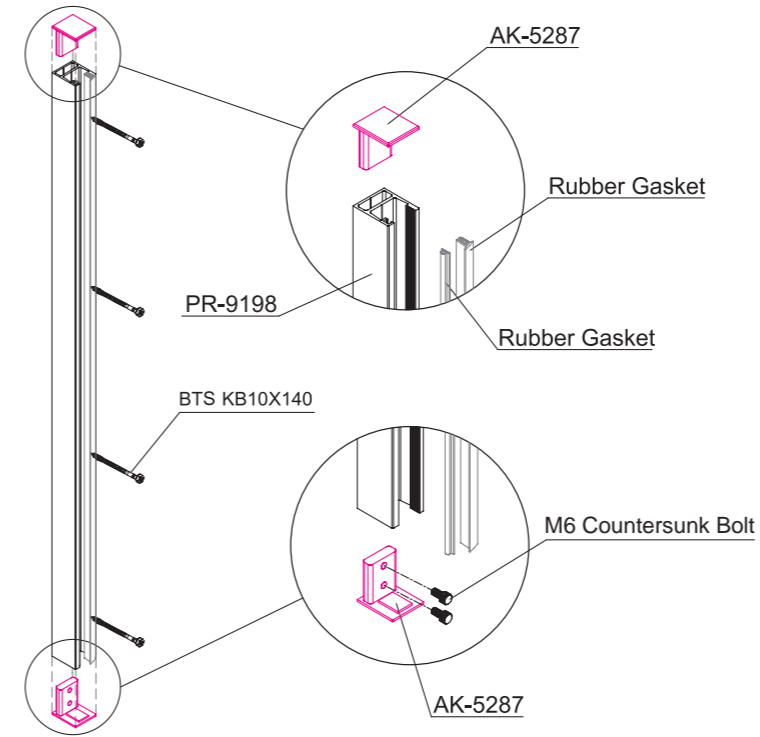
PRE SIZED READY KITS

Finish	Anodized (Matt Natural)		
Height	900 mm	1000 mm	1100 mm
Rubber Set for Glass	Code	Code	Code
10.7 - 13.5 mm	J100.90.10	J100.100.10	J100.110.10.1
16.7 - 17.5 mm	J100.90.10	J100.100.10	J100.110.10.2
20 - 21.5 mm	J100.90.10	J100.100.10	J100.110.10.3

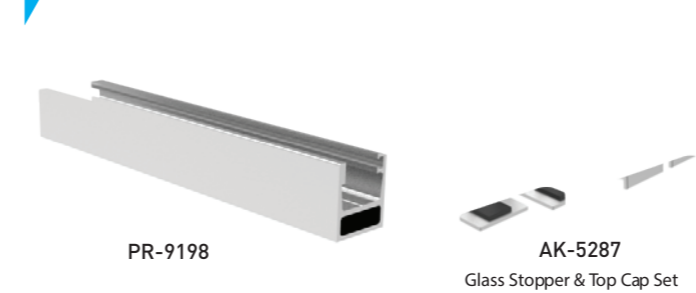
Finish	RAL (Anthracite Gray)		
Height	900 mm	1000 mm	1100 mm
Rubber Set for Glass	Code	Code	Code
10.7 - 13.5 mm	J100.90.20	J100.100.20	J100.110.20.1
16.7 - 17.5 mm	J100.90.20	J100.100.20	J100.110.20.2
20 - 21.5 mm	J100.90.20	J100.100.20	J100.110.20.3

Finish	RAL (White)		
Height	900 mm	1000 mm	1100 mm
Rubber Set for Glass	Code	Code	Code
10.7 - 13.5 mm	J100.90.22	J100.100.22	J100.110.22.1
16.7 - 17.5 mm	J100.90.22	J100.100.22	J100.110.22.2
20 - 21.5 mm	J100.90.22	J100.100.22	J100.110.22.3

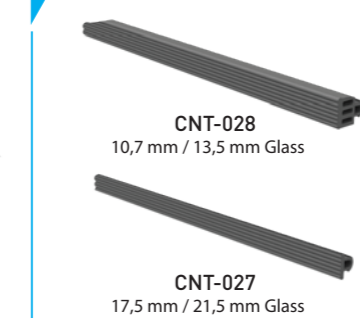
Finish	Mill Finish		
Height	900 mm	1000 mm	1100 mm
Rubber Set for Glass	Code	Code	Code
10.7 - 13.5 mm	J100.90.30	J100.100.30	J100.110.30.1
16.7 - 17.5 mm	J100.90.30	J100.100.30	J100.110.30.2
20 - 21.5 mm	J100.90.30	J100.100.30	J100.110.30.3



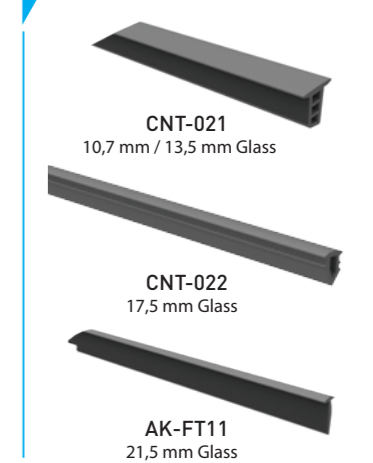
**Do It Yourself**



**Outer Rubber Gaskets**



**Inner Rubber Gaskets**



**MIKARAIL J100**

Beautiful, contemporary, modern and unobtrusive...

Frameless glass juliete balcony is great for inward opening doors in bedrooms etc. It allows a clear view out from the room and brings the outside in. Designed to building regulations, the balcony will achieve 1100mm (1.1m) high. In spite of this minimalist design, the sleek vertical aluminium profiles will let you create Juliet Balconies that span distances up to 2800mm. BTS Juliet series have 2 options.

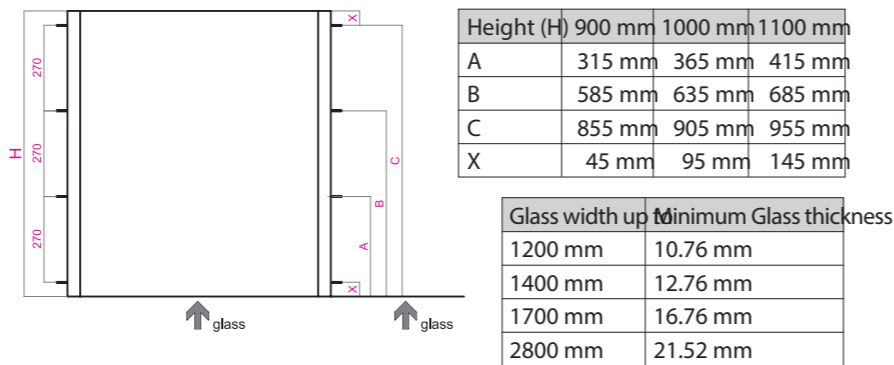
- Side mount type
- Window frame mount type

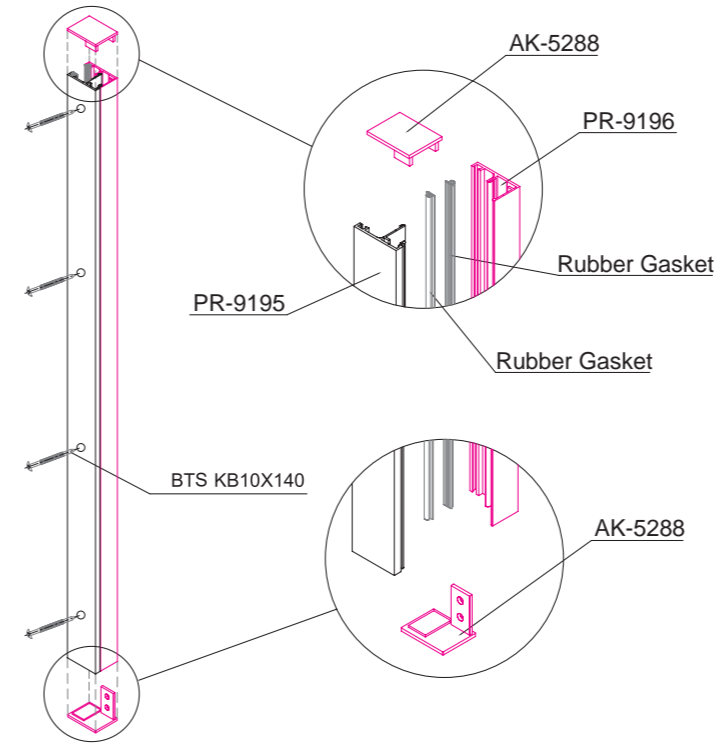
Schön, zeitgemäß, modern und unauffällig ... Der rahmenlose Glas-Julietebalkon eignet sich hervorragend zum Öffnen von Türen in Schlafzimmern usw. Er ermöglicht einen freien Blick aus dem Raum und führt die Außenseite hinein. Er wurde gemäß den Bauvorschriften entworfen und erreicht eine Höhe von 1.100 mm (1100 mm). Trotz dieses minimalistischen Designs können Sie mit den schlanken vertikalen Aluminiumprofilen Juliet-Balkone mit Entfernungen von bis zu 2800 mm erstellen. Die BTS Juliet-Serie bietet zwei Optionen.

- Seitenmontage
- Fensterrahmen-Montagetyp

Beau, contemporain, moderne et discret... Le balcon en verre sans cadre juliete est idéal pour les portes ouvrant vers l'intérieur dans les chambres, etc. Il permet une vue dégagée de la pièce et fait entrer l'extérieur. Conçu conformément aux réglementations de construction, le balcon atteindra 1100 mm (1,1 m) de hauteur. Malgré ce design minimaliste, les profils verticaux élégants en aluminium vous permettront de créer des balcons Juliette qui s'étendent sur des distances allant jusqu'à 2800 mm. La série BTS Juliet a 2 options.

- Type de montage latéral
- Type de montage de cadre de fenêtre





## Balçon À la Française / Französischer Balkon

PRE SIZED READY KITS

Finish	Anodized (Matt Natural)		
Height	900mm	1000mm	1100mm
Rubber Set for Glass	Code	Code	Code
10.7 - 13.5mm	J120.90.10	U120.100.10	J120.110.10.1
16.7 - 17.5mm	J120.90.10	U120.100.10	J120.110.10.2
20 - 21.5mm	J120.90.10	U120.100.10	J120.110.10.3

Finish	RAL (Anthracite Gray)		
Height	900mm	1000mm	1100mm
Rubber Set for Glass	Code	Code	Code
10.7 - 13.5mm	J120.90.20	U120.100.20	J120.110.20.1
16.7 - 17.5mm	J120.90.20	U120.100.20	J120.110.20.2
20 - 21.5mm	J120.90.20	U120.100.20	J120.110.20.3

Finish	RAL (White)		
Height	900mm	1000mm	1100mm
Rubber Set for Glass	Code	Code	Code
10.7 - 13.5 mm	J120.90.22	U120.100.22	J120.110.22.1
16.7 - 17.5 mm	J120.90.22	U120.100.22	J120.110.22.2
20 - 21.5 mm	J120.90.22	U120.100.22	J120.110.22.3

Finish	Mill Finish		
Height	900mm	1000mm	1100mm
Rubber Set for Glass	Code	Code	Code
10.7 - 13.5mm	J120.90.30	U120.100.30	J120.110.30.1
16.7 - 17.5mm	J120.90.30	U120.100.30	J120.110.30.2
20 - 21.5mm	J120.90.30	U120.100.30	J120.110.30.3

## MIKARAIL J120

Beautiful, contemporary, modern and unobtrusive...

Frameless glass Juliet balcony is great for inward opening doors in bedrooms etc. It allows a clear view out from the room and brings the outside in. Designed to building regulations, the balcony will achieve 1100mm (1.1m) high. In spite of this minimalist design, the sleek vertical aluminium profiles will let you create Juliet Balconies that span distances up to 2800mm. BTS Juliet series have 2 options.

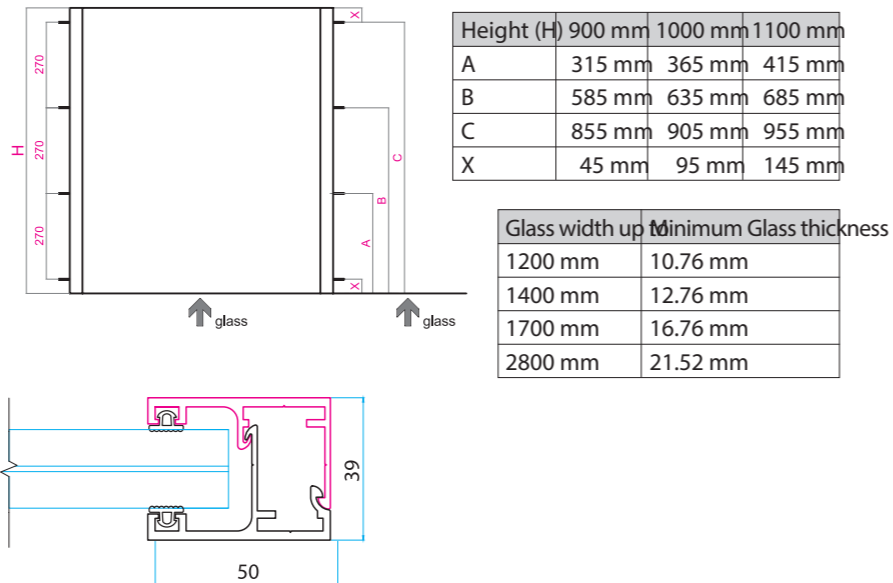
- Side mount type
- Window frame mount type

Schön, zeitgemäß, modern und unauffällig ... Der rahmenlose Glas-Julietebalkon eignet sich hervorragend zum Öffnen von Türen in Schlafzimmern usw. Er ermöglicht einen freien Blick aus dem Raum und führt die Außenseite hinein. Er wurde gemäß den Bauvorschriften entworfen und erreicht eine Höhe von 1.100 mm (1100 mm). Trotz dieses minimalistischen Designs können Sie mit den schlanken vertikalen Aluminiumprofilen Juliet-Balkone mit Entfernungen von bis zu 2800 mm erstellen. Die BTS Juliet-Serie bietet zwei Optionen.

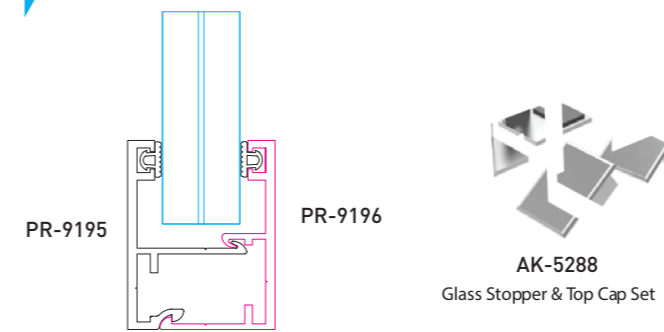
- Seitenmontage
- Fensterrahmen-Montagetyp

Beau, contemporain, moderne et discret... Le balcon en verre sans cadre Juliette est idéal pour les portes ouvrant vers l'intérieur dans les chambres, etc. Il permet une vue dégagée de la pièce et fait entrer l'extérieur. Conçu conformément aux réglementations de construction, le balcon atteindra 1100 mm (1,1 m) de hauteur. Malgré ce design minimaliste, les profils verticaux élégants en aluminium vous permettront de créer des balcons Juliette qui s'étendent sur des distances allant jusqu'à 2800 mm. La série BTS Juliet a 2 options.

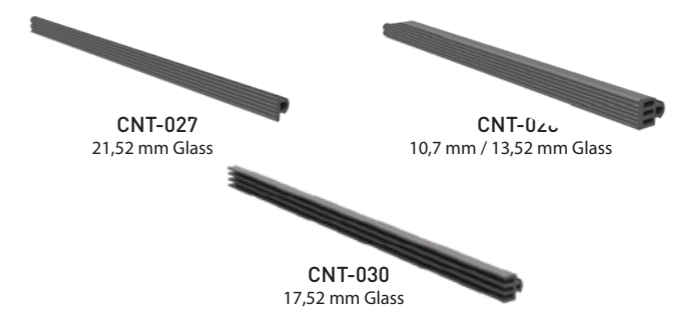
- Type de montage latéral
- Type de montage de cadre de fenêtre



### Do It Yourself



### Rubber Gaskets



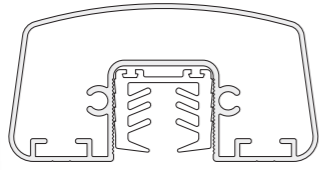


### Handläufe / Types de Profils Sur Verre

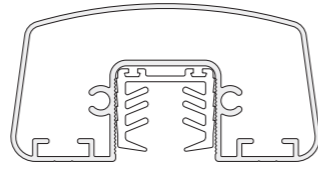
On glass profile for 12 mm safety glass with gasket inside  
12 mm Glas (mit Dichtung)  
Verre de 12 mm avec joint

On glass profile for 16 mm safety glass with gasket inside  
16 mm Glas (mit Dichtung)  
Verre de 16 mm avec joint

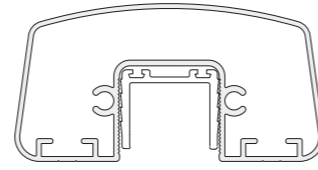
On glass profile for 20 mm safety glass with gasket inside  
20 mm Glas (mit Dichtung)  
Verre de 20 mm avec joint



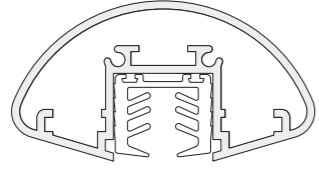
PR-6948/12



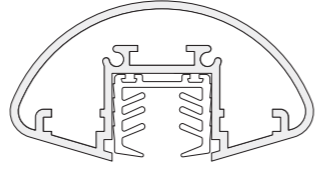
PR-6948



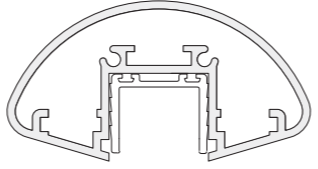
PR-6948/20



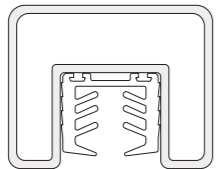
PR-6423/12



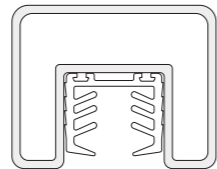
PR-6423



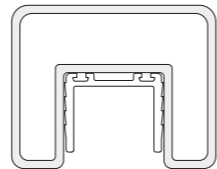
PR-6423/20



PR-7271/12



PR-7271



PR-7271/20



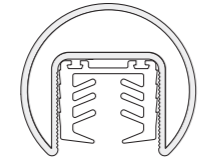
PR-9183/12



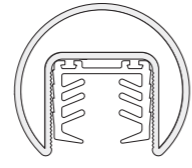
PR-9183



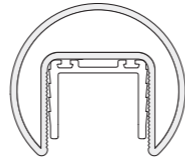
PR-9183/20



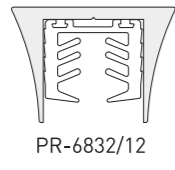
PR-6539/12



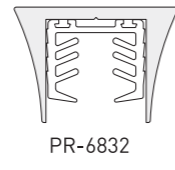
PR-6539



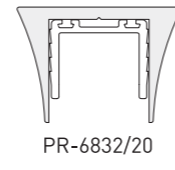
PR-6539/20



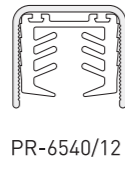
PR-6832/12



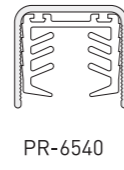
PR-6832



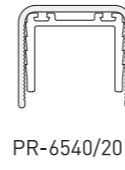
PR-6832/20



PR-6540/12



PR-6540



PR-6540/20



PR-7426



PR-6728

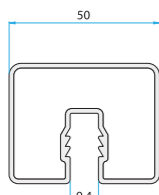


PR-6936

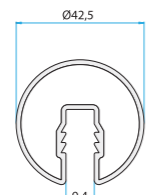
### Various Top Rail Options



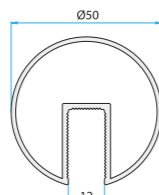
PR-6528



PR-7979

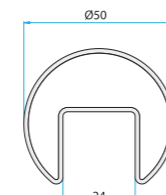


PR-7915

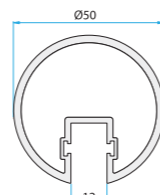


PR-7798

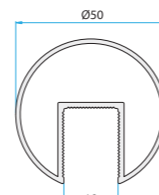
74



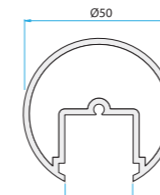
PR-5749



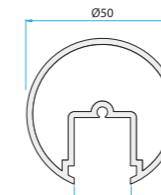
PR-5148



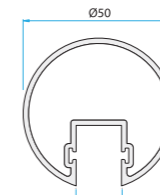
PR-7800



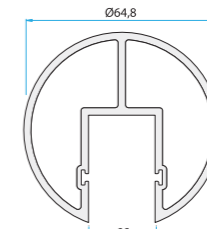
PR-6425



PR-6424

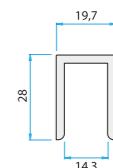


PR-6413

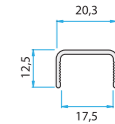


PR-5900

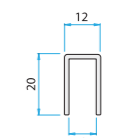
75



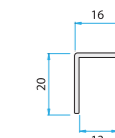
PR-7304



PR-8052

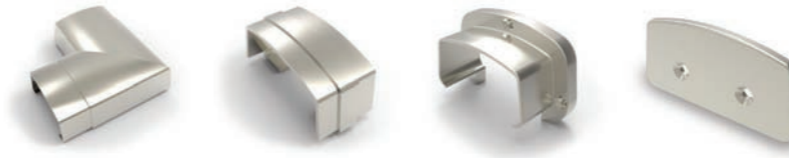


PR-8092



PR-8093

### Zubehör für Handläufe / Accessoires de profil Sur Verre



AK-6948D

AK-6948B

AK-6948F

AK-6948TA



AK-6423F

AK-6423B

AK-6423D

AK-6423TS



AK-7271B

AK-7271D

AK-7271TA

AK-7271F



AK-9183F

AK-9183D

AK-9183B

AK-9183TA



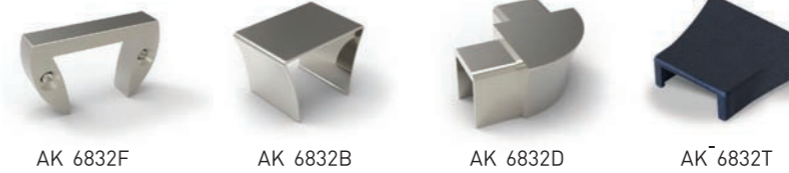
AK-6539F

AK-6539D

AK-6539B

AK-6539TA

AK-6539C

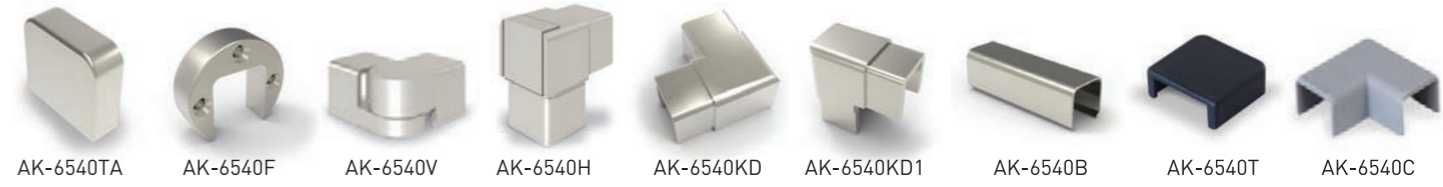


AK 6832F

AK 6832B

AK 6832D

AK 6832T



AK-6540TA

AK-6540F

AK-6540V

AK-6540H

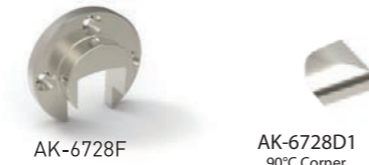
AK-6540KD

AK-6540KD1

AK-6540B

AK-6540T

AK-6540C



AK-6728F

AK-6728D1  
90°C Corner

AK-Ø128D2  
135°C Corner

